

HSE 61, 71, 81

**STIHL**



2 - 19	Gebrauchsanleitung
19 - 35	Instruction Manual
35 - 53	Manual de instrucciones
53 - 69	Skötselansvisning
69 - 85	Käyttöohje
85 - 102	Betjeningsvejledning
102 - 118	Bruksanvisning
118 - 134	Návod k použití
135 - 152	Használati utasítás
152 - 170	Instruções de serviço
170 - 190	Инструкция по эксплуатации
190 - 208	Instrukcja użytkowania
208 - 229	Ръководство за употреба
229 - 246	Instrucțiuni de utilizare



eller hekksaksen vedlikeholdes. Ved fjerning av fastklemt materiale eller vedlikehold kan uventet drift av hekksaksen føre til alvorlige skader.

- g) Når kniven står stille må du bære hekksaksen på håndtaket og påse at ingen brytere betjenes. Hvis du bærer hekksaksen riktig, reduserer du risikoen for utilsiktet drift og derav resulterende skade fra kniven.
- h) Ved transport eller oppbevaring av hekksaksen må du alltid trekke dekslet over knivene. Riktig håndtering av hekksaksen reduserer risikoen for personskader fra kniven.

## Obsah

1	Vysvětlivky k tomuto návodu k použití....	118
2	Bezpečnostní pokyny a pracovní technika .....	118
3	Použití.....	123
4	Připojení stroje na elektrickou síť.....	124
5	Zapnutí stroje.....	125
6	Vypnutí stroje.....	126
7	Otočná rukojeť.....	126
8	Skladování stroje.....	126
9	Ostření nožů postřihové lišty.....	127
10	Pokyny pro údržbu a ošetřování.....	127
11	Jak minimalizovat opotřebení a jak zabránit poškození.....	128
12	Důležité konstrukční prvky.....	129
13	Technická data.....	129
14	Pokyny pro opravu.....	130
15	Likvidace stroje.....	131
16	Prohlášení o konformitě EU.....	131
17	Adresy.....	132
18	Všeobecné bezpečnostní pokyny pro elektrické stroje.....	132

## 1 Vysvětlivky k tomuto návodu k použití

### 1.1 Obrázkové symboly

Veškeré na stroji zobrazené symboly jsou vysvětleny v tomto návodu k použití.

## 1.2 Označení jednotlivých textových pasáží



**VAROVÁNÍ**

Varování jak před nebezpečím úrazu či poranění osob, tak i před závažnými věcnými škodami.

*UPOZORNĚNÍ*

Varování před poškozením stroje jako celku či jeho jednotlivých konstrukčních částí.

## 1.3 Další technický vývoj

STIHL se neustále zabývá dalším vývojem veškerých strojů a přístrojů; z tohoto důvodu si musíme vyhradit právo změny objemu dodávek ve tvaru, technice a vybavení.

Z údajů a vyobrazení uvedených v tomto návodu k použití nemohou být proto odvozovány žádné nároky.

## 2 Bezpečnostní pokyny a pracovní technika



Zvláštní bezpečnostní opatření jsou při práci s tímto strojem nezbytná, protože nože postřihové lišty jsou velice ostré a protože se pracuje s elektrickým proudem.



Ještě před prvním uvedením stroje do provozu si bezpodmínečně přečtěte celý návod k použití a bezpečně ho uložte pro pozdější použití. Nedbání údajů v návodu k použití může být životu nebezpečné.

Dodržujte specifické bezpečnostní předpisy země, např. příslušných oborových sdružení, úřadů pro bezpečnost práce apod.

Pokyn pro každého, kdo bude se strojem pracovat poprvé: Buď si nechejte od prodáváče nebo jiné osoby znalé práce se strojem ukázat, jak se s ním bezpečně zachází, nebo se zúčastněte odborného školení.

Nezletilí nesmějí se strojem pracovat – s výjimkou mladistvých nad 16 let, kteří se pod dohledem zaučují.

Děti, diváky a zvířata nepouštět do blízkosti stroje!

Pokud stroj již nebude dále používán, uložte ho tak, aby nikdo nebyl ohrožen. Stroj chraňte před použitím nepovolnými osobami.

Uživatel nese vůči jiným osobám zodpovědnost za úrazy a za nebezpečí ohrožující jejich zdraví či majetek.

Stroj předávejte či zapůjčujte pouze těm osobám, které jsou s tímto modelem a jeho obsluhou obeznámeny – a vždy jim zároveň předejte i návod k použití.

Osoby, které z důvodů omezených fyzických, sensorických nebo duševních schopností nejsou ve stavu, aby mohli stroj bezpečně obsluhovat, smějí se strojem pracovat pouze pod dohledem nebo po instrukcích odpovědnou osobou.

Práce s motorovými stroji produkujícími hluk může být národními či lokálními předpisy časově omezena.

Kdo pracuje se strojem, musí být odpočatý, zdravý a v dobré kondici.

Osoby, které se ze zdravotních důvodů nesmějí namáhat, by se měly předem informovat u lékaře, zda s tímto strojem smějí pracovat.

Po požití alkoholu, léků snižujících reakceschopnost nebo drog se nesmí se strojem pracovat.

Stroj používejte výlučně jen k postřihu živých plotů, keřů, křovin, houští apod.

Použití stroje k jiným účelům není dovoleno a může vést k úrazům nebo k poškození stroje.

Před prováděním jakéhokoli úkonu na stroji – vytáhněte elektrickou vidlici ze zásuvky – **hrozí nebezpečí úrazu!**

Vidlici nevytahujte ze síťové zásuvky zatažením za připojovací kabel, nýbrž vidlici uchopte a pak ji vytáhněte.

Nevhodné prodlužovací kabely mohou být nebezpečné.

U prodlužovacích kabelů je bezpodmínečně nutné dbát na povolené minimální průřezy jednotlivých kabelů (viz „Připojení stroje na elektrickou síť“).

Konektor a spojka prodlužovacího kabelu musejí být vodotěsné nebo musí být kabel veden tak, aby se nemohly dostat do styku s vodou.

Používejte pouze takové postřihové lišty (nože) či příslušenství, které jsou firmou STIHL pro tento stroj povoleny, či technicky adekvátní díly. V případě dotazů k tomuto tématu kontaktujte odborného prodejce. Používejte pouze vysokoja-kostní nástroje či příslušenství. V opačném případě může hrozit nebezpečí úrazu či poškození stroje.

STIHL doporučuje používat originální nástroje a příslušenství značky STIHL. Jsou svými vlastnostmi optimálně přizpůsobeny jak výrobku samotnému, tak i požadavkům uživatele.

Na stroji neprovádějte žádné změny – mohlo by to vést k ohrožení bezpečnosti. Za osobní a věcné škody, které by vznikly z důvodů použití nedovolených adaptérů, vylučuje STIHL jakoukoliv zodpovědnost.

K čištění stroje nikdy nepoužívejte vysokotlaké čističe. Průtok vody by mohl poškodit jednotlivé díly stroje.

Stroj nikdy neostříkujte vodou.

## 2.1 Oblečení a výstroj

Noste předpisové oblečení a výstroj.



Oblečení musí být účelné a nesmí překážet v pohybu. Těsně přiléhající oděv – pracovní overal, v žádném případě pracovní plášť.

Nikdy nenoste oděvy, které by se mohly zachytit ve dřevě, v chraстí nebo pohybujících se částech stroje. Ani žádné šály, kravaty či šperky a ozdoby. Dlouhé vlasy svažte a zajistěte tak, aby se nacházely nad rameny.



Noste pevnou obuv s hrubou, neklouzavou podrážkou.

### 2.1.1 Ochranné brýle, protihluková ochrana



#### VAROVÁNÍ



Ke snížení nebezpečí očních úrazů noste těsně přiléhající ochranné brýle podle normy EN 166. Dbejte na správné a přiléhavé nasazení brýlí.

Noste osobní ochranu sluchu – např. ochranné kapsle do uší.

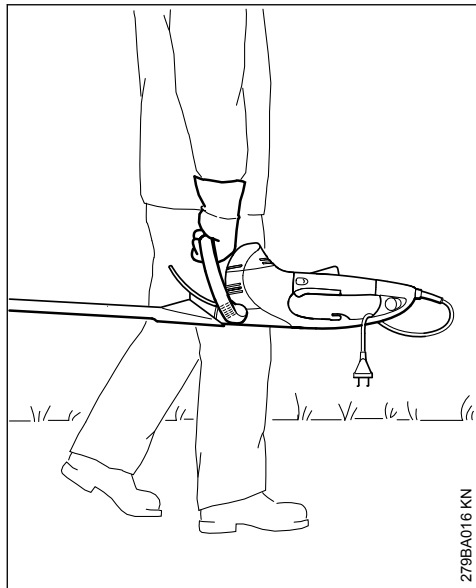


Noste robustní pracovní rukavice z odolného materiálu (například kůže).

STIHL nabízí rozsáhlý program osobního ochranného vybavení.

## 2.2 Při přepravě stroje

Motorový stroj vždy vypněte a síťový konektor stroje vytáhněte ze zásuvky – ochranný kryt nožů postřihové lišty nasadte i při přepravě na krátké vzdálenosti.



279BA016 KN

Stroj držte při přenášení za přední trubkovou rukojeť – postříhovou lištu směřující dozadu.

Ve vozidlech: Stroj zajistěte proti převržení a poškození.

### 2.3 Před zahájením práce

Proveďte kontrolu provozní bezpečnosti stroje – dbejte přitom na patřičné kapitoly v návodu k použití:

- Napětí a kmitočty stroje (viz typový štítek) musejí být identické s napětím a kmitočty elektrické sítě.
- Zkontrolujte, jestli přípojovací kabel, elektrická vidlice a prodlužovací kabel nejsou poškozeny. Poškozené kabely, spojky a elektrické vidlice či přípojovací kabely neodpovídající předpisům se nesmějí používat.
- Zásuvky prodlužovacích kabelů musejí být chráněny před stříkající vodou
- Přípojovací kabel vedte a označte tak, aby nemohlo dojít k jeho poškození a aby nikdo nebyl ohrožen – zabraňte nebezpečí zakopnutí.
- Pojistka spínače, spínač, spínací rámová páčka a přídatný spínač se musejí snadno a lehce pohybovat – po puštění se musí pojistka spínače, spínač, spínací rámová páčka a přídatný spínač vrátit do výchozí pozice
- Postříhová lišta je v korektním stavu (nože jsou čisté, lehce pohyblivé a nezdeformované), lišta je pevně připevněná, správně

namontovaná, nože doostřené a dobře nastříkané prostředkem STIHL na rozpouštění pryskyřic (mazivo).

- Zkontrolovat, není-li ochrana proti pořezání (pokud se na stroji nachází) poškozená.
- Na ovládacích a bezpečnostních zařízeních neprovádějte žádné změny.
- Rukojeti musí být čisté a suché, beze stop oleje či nečistot – je to důležité pro bezpečné vedení stroje.

Stroj smí být provozován pouze v provozně bezpečném stavu – **hrozí nebezpečí úrazu!**

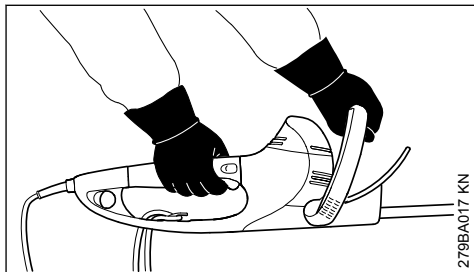
Jak zabránit nebezpečí úrazu elektrickým proudem:

- Elektrické připojení provádějte pouze na předpisově instalovanou zásuvku.
- Používaný prodlužovací kabel odpovídá platným předpisům pro daný konkrétní případ použití.
- Izolace připojovacího a prodlužovacího kabelu, elektrická vidlice a kabelové spojení jsou v bezvadném stavu.

### 2.4 Jak stroj držet a vést

Stroj držte vždy pevně oběma rukama za rukojeti. Rukojeti pevně obemkněte palci.

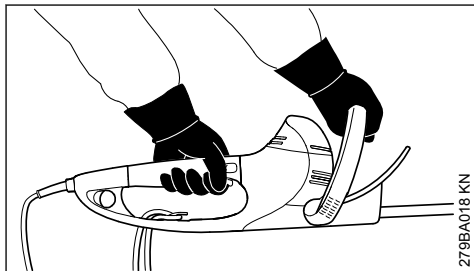
#### 2.4.1 Praváci



279BA017 KN

Pravá ruka je na ovládací rukojeti a levá ruka na přední trubkové rukojeti.

#### 2.4.2 Leváci



279BA018 KN

Levá ruka je na ovládací rukojeti a pravá ruka na přední trubkové rukojeti.

Zaujměte pevný a bezpečný postoj a stroj ved'te tak, aby postřihová lišta byla vždy odvrácená od těla pracovníka.

## 2.5 Při práci

V případě hrozícího nebezpečí resp. v nouzovém případě stroj okamžitě vypněte – pusťte spínač nebo spínací rámovou páčku resp. spínač nebo přidavný spínač.

Zajistěte, aby se v pracovním pásmu nezdržovaly žádné jiné osoby.

Postřihovou lištu / nože neustále pozorujte – nikdy nepostřihujte pásma živého plotu, za která není vidět.

Při postřihu vysokých živých plotů pracujte s maximální opatrností – mohl by se za nimi někdo zdržovat – bezpodmínečně se předem podívejte.



S motorovým strojem nikdy nepracujte za deště ani v mokřem či velmi vlhkém prostředí – hnací motor není vodotěsný – **hrozí nebezpečí úrazu elektrickým proudem a nebezpečí elektrického zkratu!**

Stroj nikdy nenechávejte venku na dešti.

Stroj je vybaven systémem pro rychlé zastavení nožů – nože postřihové lišty se bezprostředně zastaví, jakmile obsluha pusť spínač nebo spínací rámovou páčku resp. přidavný spínač.

Tuto funkci kontrolujte pravidelně, v krátkých časových intervalech. Stroj nikdy neprovozovat v případě, že nože postřihové lišty vykazují doběhový efekt – **hrozí nebezpečí úrazu!** Vyhledejte odborného prodejce.

Pozor při náledí, v moku, na sněhu, na svazích nebo na nerovném terénu atd. – **hrozí nebezpečí uklouznutí!**

Spadlé větve, křoví a jiné odřezky odklíďte.

Dbejte na překážky: pařezy, kořeny – **hrozí nebezpečí zakopnutí!**

### 2.5.1 Při práci ve výšce:

- vždy používejte vysokozdviznou plošinu
- nikdy nepracujte na žebříku nebo vestoje v koruně stromu
- nikdy nepracujte na nestabilních místech

Při práci s ochranou sluchu je třeba zvýšená pozornost a opatrnost – schopnost vnímání zvuků ohlašujících nebezpečí (křik, zvukové signály apod.) je omezena.

Práci včas přerušujte přestávkami, aby se zabránilo stavu únavy a vyčerpání – **hrozí nebezpečí úrazu!**

Pracujte klidně a s rozvahou – pouze za dobrých světelných podmínek a při dobré viditelnosti. Pracujte pozorně a předvídavě, neohrožujte jiné osoby.

Převodová skříň je během práce velice horká. Nedotýkejte se převodové skříně – **hrozí nebezpečí popálení!**

Pokud byl motorový stroj vystaven zatížení neodpovídajícímu jeho účelu (např. působení hrubého násilí při úderu či pádu), je bezpodmínečně nutné před dalším provozem důkladně zkontrolovat stav provozní bezpečnosti – viz také „Před zahájením práce“. Zkontrolujte zejména funkčnost bezpečnostních zařízení. Stroje, jejichž funkční bezpečnost již není zaručena, nesmějí být v žádném případě dále používány. V nejasných případech vyhledejte odborného prodejce.

Abyste zabránili poškození nožů postřihové lišty, zkontrolujte živý plot a pracovní pásmo:

- Odstraňte kameny, kovové díly a jiné pevné předměty.
- Dbejte na to, aby se mezi nože nedostal žádný písek a žádné kameny, např. při práci nízko nad zemí.
- u živých plotů s drátěnými ploty se nože nikdy nesmějí dotknout drátu

Vyhňte se jakémukoli kontaktu s elektrickým vedením – nikdy nepřehézávejte elektrické dráty – **hrozí úraz elektrickým proudem!**



Nikdy se nedotýkejte nožů postřihové lišty za běžícího motoru. Pokud by došlo k zablokování nožů postřihové lišty nějakým předmětem – okamžitě zastavte motor a vytáhněte elektrickou zástrčku – teprve potom odstraňte předmět – **hrozí nebezpečí úrazu!**

U silně zaprášených či znečištěných živých plotů nastříkejte nože postřihové lišty rozpouštědlem pryskyřic značky STIHL – dle potřeby. Tím se docílí výrazného snížení tření nožů postřihové lišty, agresivního působení rostlinných šťáv a usazování částecek nečistot.

Prach rozvířený během práce může být zdraví škodlivý. Při vzniku prachu vždy noste protiprašnou masku.



V případě poškození připojovacího kabelu okamžitě vytáhněte vidlici ze sítové zásuvky – **hrozí životu nebezpečný úraz elektrickým proudem!**

Vidlici nevytahujte ze síťové zásuvky zatažením za připojovací kabel, nýbrž vidlici uchopte a pak ji vytáhněte.

Připojovací elektrický kabel nepoškozďte přejetím, zmáčknutím, trhavými pohyby atd.

Připojovací a prodlužovací kabely ukládejte a veďte správně a odborně:

- Zabraňte odírání kabelu o hrany, špičaté nebo ostré předměty.
- Neprostrkávejte ho těsnými škvírami pode dveřmi či v oknech.
- Při smotaných kabelech – elektrickou vidlici vytáhněte z elektrické sítě a kabel rozmotejte.
- Bezpodmínečně se vyhněte dotyku s řezným nástrojem.
- Kabel vždy zcela odviňte z kabelových bubnů, zabránění se tím nebezpečí požáru přehřátím.

Před odchodem od stroje: stroj vypněte – vidlici vytáhněte z elektrické sítě.

V pravidelných, krátkých časových intervalech provádějte kontrolu nožů postřihové lišty a při znatelných změnách proveďte kontrolu okamžitě:

- Motor vypněte, počkejte, až nože postřihové lišty stojí, vytáhněte vidlici ze síťové zásuvky.
- Zkontrolujte stav a pevné upnutí, dbejte na praskliny.
- Zkontrolujte stav naostření.

K výměně nožů postřihové lišty stroj vypněte a vidlici vytáhněte ze síťové zásuvky. Nechtěným samovolným naskočením motoru **hrozí nebezpečí úrazu!**

Dbejte na to, aby na motoru neulpívaly žádné zbytky křovin, třísky, listí a nadbytečné množství mazacích prostředků – **hrozí nebezpečí požáru!**

## 2.6 Po skončení práce

Stroj očistěte od prachu a nečistot – nikdy k tomu nepoužívejte prostředky rozpouštějící tuky.

Nože postřihové lišty nastříkejte rozpouštědlem pryskyřic STIHL – motor znovu krátce nastartujte, aby se sprej mohl správně a rovnoměrně rozprostřít.

## 2.7 Vibrace

Při déletrvajícím použití stroje mohou vibrace způsobit poruchy prokrvení rukou (chorobně bílé prsty).

Pro délku použití stroje však nelze stanovit všeobecně platný časový limit, neboť závisí na vícero ovlivňujících faktorech.

Délka použití se prodlužuje:

- použitím ochrany rukou (teplé rukavice),
- když je provoz přerušován přestávkami.

Délka použití se zkracuje:

- když má pracovník speciální osobní sklony ke špatnému prokrvení (symptom: často studené prsty, svědění v prstech),
- když vládnu nízké venkovní teploty,
- když uživatel svírá stroj přílišnou silou (pevné sevření zabraňuje dobrému prokrvení).

Při pravidelném, dlouhodobém používání stroje a při opakovaném výskytu příslušných symptomů (např. svědění v prstech) se doporučuje lékařská prohlídka.

## 2.8 Údržba a opravy

Před veškerými úkony na stroji stroj zásadně vždy vypnout a elektrickou vidlici vytáhnout ze zásuvky. **Hrozí nebezpečí úrazu** nechtěným, samovolným naskočením motoru!

Pravidelně provádět úkony pro údržbu stroje. Provádět pouze takové údržbařské a opravářské úkony, které jsou popsány v návodu k použití. Veškeré ostatní práce nechat provést u odborného prodejce.

STIHL doporučuje nechat provádět údržbařské a opravářské úkony pouze u autorizovaného, odborného prodejce výrobků STIHL. Autorizovaným odborným prodejcům výrobků STIHL jsou pravidelně nabízena odborná školení a k jejich dispozici jsou dodávány Technické informace.

Používat pouze vysokojakostní náhradní díly. Jinak hrozí eventuální nebezpečí úrazů nebo poškození stroje. V případě dotazů k tomuto tématu se informujte u odborného prodejce.

STIHL doporučuje používat originální náhradní součástky STIHL. Jsou svými vlastnostmi optimálně přizpůsobeny jak výrobku samotnému, tak i požadavkům uživatele.

Na stroji neprovádět žádné změny – mohla by tím být ohrožena vaše bezpečnost – **hrozí nebezpečí úrazu!**

U připojovacího kabelu a elektrické vidlice pravidelně kontrolovat nezávadný stav izolace a příznaky stárnutí (lámavost).

Elektrické konstrukční díly jako např. připojovací kabel smějí být vyměňovány pouze odborným elektropersonálem.

Plastové díly čistit kusem látky. Agresivní čisticí prostředky mohou plast poškodit.

Stroj nikdy neostříkovat vodou.

Kontrolovat pevné usazení připevňovacích šroubů na ochranných zařízeních a v případě potřeby je dotáhnout.

Chladicí žebra v bloku motoru v případě potřeby vyčistit.

Stroj skladovat v suchém, před mrazem chráněném prostoru.

## 3 Použití

### 3.1 Postřihová sezóna

Při postřihu živých plotů dbát na specifické předpisy dané země resp. na komunální předpisy.

Nikdy postřih neprovádět během všeobecně platných klidových dob.

### 3.2 Příprava

Silné a středně silné větve odstranit předem vyvětovacími nůžkami nebo motorovou pilou.

### 3.3 Postup při postřihu

Nejdříve živý plot ostříhat z obou stran, poté jeho vrchní část.

Pokud je třeba živý plot silně sestříhnout, provádět postřih po etapách, v několika pracovních operacích.

### 3.4 Otočná rukojeť

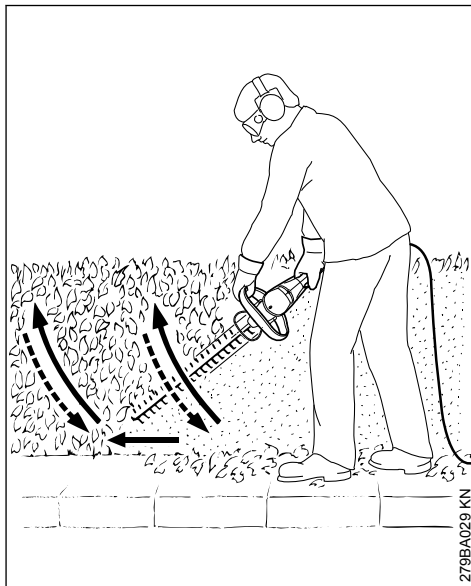
K optimalizaci pracovního postoje jsou motorové zahradní nůžky vybaveny otočnou rukojetí, viz "Otočná rukojeť".

### 3.5 Likvidace

Odřezky nevyhazovat do domácího odpadu – lze je kompostovat.

## 3.6 Pracovní technika

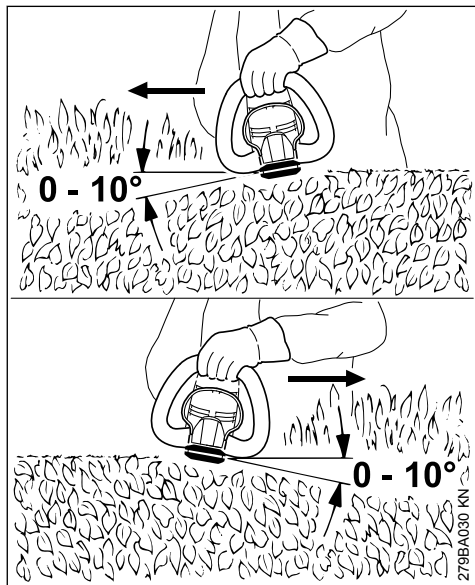
### 3.6.1 Kolmý řez



Zahradní nůžky vést obloukovitým pohybem odspodu nahoru – poté je spustit dolů a pokročit dál – a zahradní nůžky opět obloukovitým pohybem vést směrem nahoru.

Pracovní pozice při práci nad hlavou jsou únavné a mělo by se v nich z důvodů pracovní bezpečnosti pracovat jen krátkodobě.

## 3.6.2 Vodorovný řez

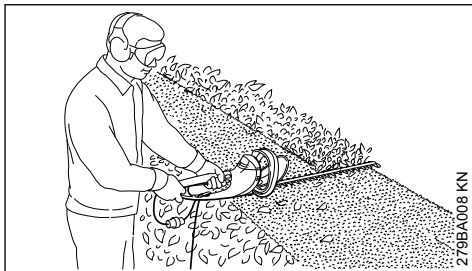


Postřihovou lištu nasadit pod úhlem 0° až 10° – stroj však vést vodorovně, přitom používat obě strany postřihové lišty.

Zahradní nůžky vést srovňujícím pohybem k okraji živého plotu tak, aby odstřižené větvičky mohly padat na zem.



U širokých živých plotů pracovat v několika pracovních operacích – jedna ruka je na spínací rámové páčce – druhá na ovládací rukojeti.



K prodloužení dosahu – jedna ruka je na ovládací rukojeti – druhá ruka je na přidavném spínači na konci ovládací rukojeti.

## 4 Připojení stroje na elektrickou síť

Napětí a kmitočty stroje (viz typový štítek) musejí být identické s napětím a kmitočty připojení na elektrickou síť.

Minimální zajištění připojky na elektrickou síť musí být provedeno podle zadání v Technických datech – viz "Technická data".

Stroj musí být na elektrickou síť připojen za použití automatického spínače v obvodu diferenciální ochrany, který přeruší proud, jakmile výbojový proud směrem k zemi překročí hodnotu 30 mA.

Připojka na síť musí odpovídat IEC 60364 a specifickým předpisům země.

### 4.1 Prodlužovací kabel

Prodlužovací kabel musí svým typem vykazovat nejméně stejné vlastnosti jako připojovací kabel na stroji. Dbát na označení týkající se druhu konstrukce (označení typu) na připojovacím kabelu.

Žíly kabelu musejí mít, v závislosti na síťovém napětí a na délce kabelu, uvedený minimálně požadovaný průřez.

**Délka kabelu  
220 V – 240 V:**

do 20 m  
20 m až 50 m

**100 V – 127 V:**

do 10 m  
10 m až 30 m

**Minimální průřez**

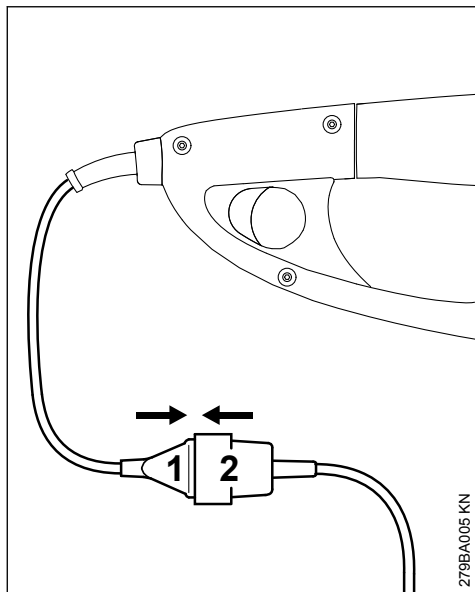
1,5 mm<sup>2</sup>

2,5 mm<sup>2</sup>

AWG 14 / 2,0 mm<sup>2</sup>

AWG 12 / 3,5 mm<sup>2</sup>

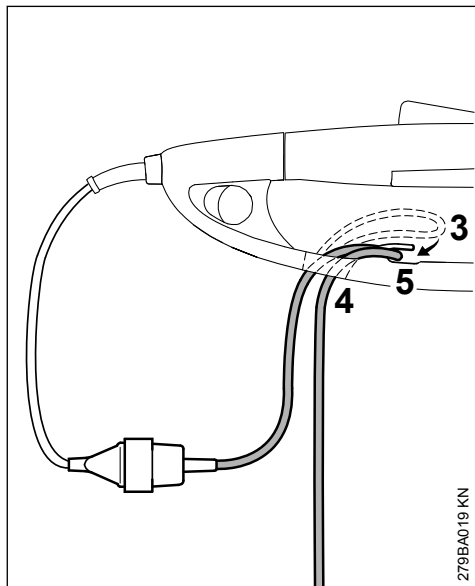




- ▶ Elektrickou vidlici (1) zasunout do kabelové spojky (2) prodlužovacího kabelu.

## 4.2 Odlehčení v tahu

Tahové odlehčení chrání připojovací kabel před poškozením.

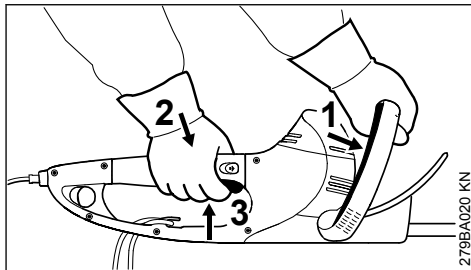


- ▶ Z prodlužovacího kabelu vytvořit smyčku (3).
- ▶ Smyčku (3) prosunout otvorem (4).

- ▶ Smyčku (3) nasadit na hák (5) a pevně ji utáhnout.
- ▶ Elektrickou vidlici prodlužovacího kabelu zasunout do předpisově instalované zásuvky.

## 5 Zapnutí stroje

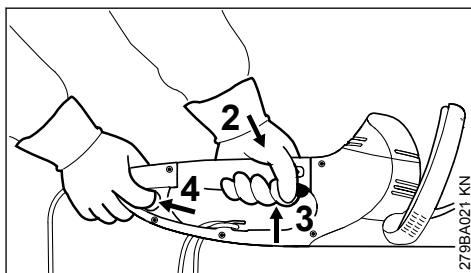
- ▶ Zaujmout bezpečný a pevný postoj.
- ▶ Stát rovně – stroj nedržet křečovitě.
- ▶ Posrtíhová lišta se nesmí dotýkat žádných předmětů ani země.
- ▶ Stroj uchopit oběma rukama – jedna ruka je na ovládací rukojeti – druhá ruka na rámu kruhové trubkové rukojeti.



- ▶ Spínací rámovou páčku (1) zatlačit směrem ke kruhové trubkové rukojeti a pevně ji stisknutou držet.
- ▶ Postupně stisknout pojistku spínače (2) a spínač (3) a v této poloze je držet.

Stroj je vybaven dvouručním spínáním, t. zn. že stroj může být uveden do provozu jenom v případě, že jsou spínací rámová páčka (1) a spínač (3) zaktivovány.

## 5.1 K prodloužení dosahu

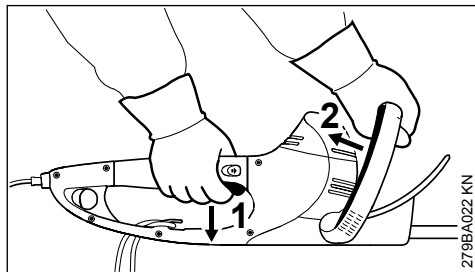


- ▶ Stroj uchopit oběma rukama – jedna ruka je na ovládací rukojeti – druhá ruka je na přídavném spínači na konci ovládací rukojeti.
- ▶ Přídavný spínač (4) zaktivovat a pevně držet.
- ▶ Postupně stisknout pojistku spínače (2) a spínač (3) a v této poloze je držet.

Stroj je vybaven dvouručním spínáním, t. zn. že stroj může být uveden do provozu jenom v pří-

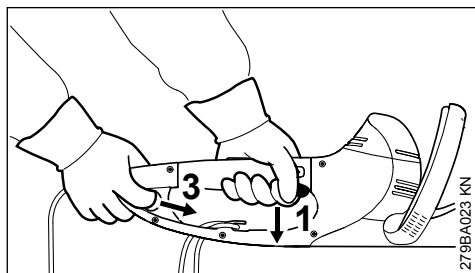
padě, že jsou přídatný spínač (4) a spínač (3) zaktivovány.

## 6 Vypnutí stroje



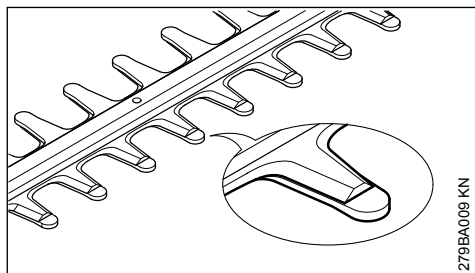
- Spínač (1) a spínací rámovou páčku (2) pustit.

Při provozu s prodlouženým dosahem:



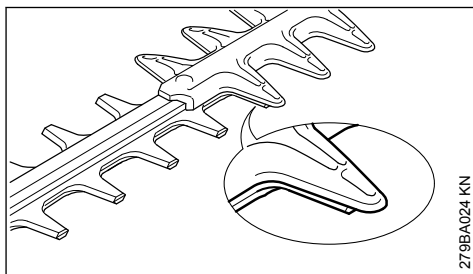
- Spínač (1) a přídatný spínač (3) pustit.

## HSE 61, 71



V klidové poloze jsou nože zakryty ochranným hřebenem.

## HSE 81

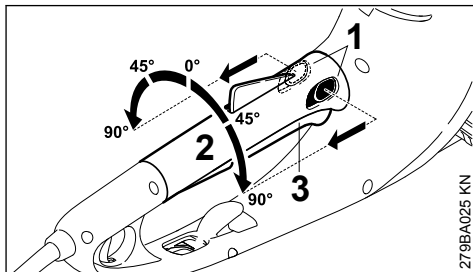


V klidové poloze jsou nože částečně zakryty ochrannou lištou proti pořezání.

## 6.1 Další pokyny

- Při delších pracovních přestávkách – elektrickou vidlici vytáhnout ze zásuvky.
- Pokud stroj již nebude dále používán, uložit ho tak, aby nikdo nebyl ohrožen.
- Stroj zajistit proti přístupu ze strany nepovolených osob.

## 7 Otočná rukojeť



- Obě přestavovací páčky (1) rukojeti zaktivovat ve směru šipky a v této poloze je držet.
- Rukojeť (2) pootočit do požadované polohy.
- Obě přestavovací páčky (1) rukojeti pustit a rukojeť zaaretovat v zarážkové poloze.

Jakmile je spínač (3) zaktivován, nelze již rukojeť (2) otáčet.

## 8 Skladování stroje

Při provozních přestávkách delších než cca. 30 dnů

- Vyčistěte nože postřihové lišty, zkontrolujte jejich stav a nastříkejte je rozpouštědlem pryskyřic značky STIHL.
- Nasadte ochranný kryt postřihové lišty.
- Stroj důkladně vyčistěte, zejména chladicí žebra.

- Stroj uskladněte na suchém a bezpečném místě, k tomu lze namontovat ochranný kryt nožů na zeď. Chraňte před použitím nepovolanými osobami (např. dětmi)

## 9 Ostření nožů postřihové lišty

Pokud klesá řezný výkon, nože špatně stříhají, větvičky často uváznou mezi noži postřihové lišty: nože postřihové lišty je třeba znovu naostrit.

Naostření by se mělo nechat provést u odborného prodejce pomocí ostřicího přístroje. STIHL doporučuje odborného prodejce výrobků STIHL.

Jinak by se měl používat plochý pilník. Pilník vést za dodržení předepsaného úhlu (viz kapitola "Technická data") k ploše nože.

- Ostřit jenom ostří břitu – nikdy pilníkem nebrousit ani tupé přesahy nožů postřihové

lišty, ani ochrannou postřihovou lištu (viz "Důležité konstrukční díly").

- Ostřit vždy směrem k ostří břitu.
- Pilník smí zabírat pouze při pohybu vpřed – při zpětném pohybu ho nadzvednout.
- Otrěpy na nožích odstranit brouskem.
- Ubírat jen málo materiálu.
- Po naostření – odstranit prach z pilování nebo broušení a nůž nastříkat rozpouštědlem pryskyřic značky STIHL.

### UPOZORNĚNÍ

Nikdy nepracovat s tupými nebo poškozenými noži postřihové lišty – následkem je příliš silné zatížení stroje a neuspokojivý postřihový výkon.

## 10 Pokyny pro údržbu a ošetřování

Následující údaje se vztahují na běžné pracovní podmínky. Při ztížených podmínkách (velký výskyt prachu atd.) a v případě delší pracovní doby se musejí uvedené intervaly odpovídajícím způsobem zkrátit.		před započatím práce	po ukončení práce, resp. denně	týdně	měsíčně	ročně	při poruše	při poškození	v případě potřeby
Kompletní stroj	optická kontrola	X							
	vyčistit		X						
System dvouručního spínání	zkontrolovat funkci – po puštění spínače nebo spínací rámové páčky resp. spínače a přidavného spínače se nože musí během velice krátké doby zastavit.	X							
Otvor pro nasávání chladičeho vzduchu	optická kontrola		X						
	vyčistit								X
Nože postřihové lišty	optická kontrola	X							
	vyčistit <sup>2)</sup>		X						
	naostřit <sup>1)2)</sup>								X
	nechat provést výměnu odborným prodejcem <sup>1)</sup>							X	
Převodovka a ojnice	po 50 provozních hodinách nechat provést kontrolu u odborného prodejce <sup>1)</sup>								

Následující údaje se vztahují na běžné pracovní podmínky. Při ztížených podmínkách (velký výskyt prachu atd.) a v případě delší pracovní doby se musejí uvedené intervaly odpovídajícím způsobem zkrátit.		před započítáním práce	po ukončení práce, resp. denně	týdně	měsíčně	ročně	při poruše	při poškození	v případě potřeby
	nechat doplnit převodový tuk STIHL u odborného prodejce <sup>1)</sup>								X
Uhlíky	po 100 provozních hodinách nechat provést kontrolu u odborného prodejce <sup>1)</sup>								
	nechat provést výměnu odborným prodejcem <sup>1)</sup>								X
Přístupné šrouby a matice	dotáhnout								X
Bezpečnostní nálepka	vyměnit						X		
<sup>1)</sup> STIHL doporučuje odborného prodejce výrobků STIHL. <sup>2)</sup> poté provést nástřik rozpouštědlem pryskyřic značky STIHL									

## 11 Jak minimalizovat opotřebení a jak zabránit poškození

Dodržením údajů tohoto návodu k použití se zabrání přílišnému opotřebení a poškození stroje.

Použití, údržbu a skladování stroje je bezpodmínečně nutné provádět pečlivě tak, jak je popsáno v tomto návodu k použití.

Za veškeré škody, které budou způsobeny nedodržením bezpečnostních předpisů a pokynů pro obsluhu a údržbu, nese odpovědnost sám uživatel. Toto platí speciálně pro níže uvedené případy:

- firmou STIHL nepovolené změny provedené na výrobku
- použití nástrojů nebo příslušenství, které nejsou pro stroj povoleny, nejsou vhodné nebo jsou provedeny v méněhodnotné kvalitě
- účelu stroje neodpovídajícímu použití
- použití stroje při sportovních a soutěžních akcích
- škody, vzniklé následkem dalšího použití stroje s poškozenými konstrukčními díly

### 11.1 Údržbářské úkony

Veškeré, v kapitole „Pokyny pro údržbu a ošetřování“ uvedené úkony musejí být prováděny pravidelně. Pokud tyto úkony nemůže provést sám uživatel, musí jimi být pověřen odborný prodejce.

STIHL doporučuje nechat provádět údržbářské a opravářské úkony pouze u autorizovaného, odborného prodejce výrobků STIHL. Autorizovaným odborným prodejcem výrobků STIHL jsou pravidelně nabízena odborná školení a k jejich dispozici jsou dodávány Technické informace.

V případě neprovedení nebo neodborném provedení těchto úkonů může dojít ke škodám na stroji, za které nese zodpovědnost pouze sám uživatel. Jedná se mezi jiným o:

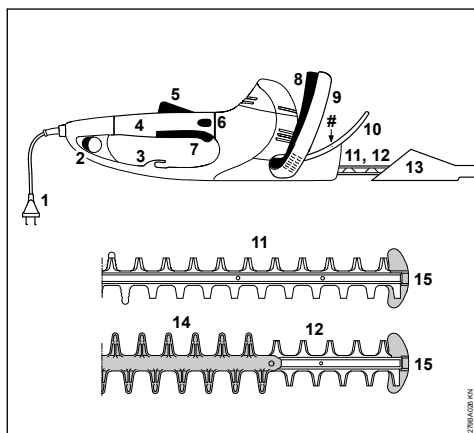
- škody na elektromotoru vzniklé následkem opožděné či nedostatečné údržby (např. nedostatečným čištěním vedení chladicího vzduchu)
- škody způsobené nesprávným připojením stroje na elektrickou síť (napětí, nedostatečně dimenzované přívodní kabely)
- škody způsobené korozí a jiné škody vzniklé následkem nesprávného skladování
- škody na stroji způsobené použitím náhradních dílů poďradné kvality

## 11.2 Součásti podléhající rychlému opotřebení

Některé díly stroje podléhají i při předpisům a určené odpovídajícímu používání přirozenému opotřebení a v závislosti na druhu a délce použití je třeba tyto díly včas vyměnit. Jedná se mimo jiné o:

- nože postřihové lišty

## 12 Důležité konstrukční prvky



- 1 připojovací kabel
  - 2 přídavný spínač
  - 3 odlehčení v tahu
  - 4 ovládací rukojeť s otočnou rukojeť
  - 5 pojistka spínače
  - 6 aretační pojistka rukojeti
  - 7 spínač
  - 8 spínací rámová páčka
  - 9 kruhová trubková rukojeť
  - 10 ochranný kryt ruky
  - 11 postřihová lišta/nože HSE 61, 71 (viz "Technická data")
  - 12 postřihová lišta/nože HSE 81 (viz "Technická data")
  - 13 ochranný kryt postřihové lišty
  - 14 ochranná lišta proti pojezání (pouze u HSE 81)
  - 15 ochranný kryt špice postřihové lišty pro práci nízko nad zemí
- # výrobní číslo

## 13 Technická data

### 13.1 Motor

#### 13.1.1 HSE 61

Jmenovité napětí:	230–240 V
Síla jmenovitého proudu:	2,1 A
Kmitočet:	50 Hz
Příkon:	500 W
Jištění:	min. 10 A
Třída ochrany:	II, □

#### 13.1.2 HSE 71

Jmenovité napětí:	230–240 V
Síla jmenovitého proudu:	2,6 A
Kmitočet:	50 Hz
Příkon:	600 W
Jištění:	min. 10 A
Třída ochrany:	II, □

#### 13.1.3 HSE 81

Jmenovité napětí:	230–240 V
Síla jmenovitého proudu:	2,8 A
Kmitočet:	50 Hz
Příkon:	650 W
Jištění:	min. 10 A
Třída ochrany:	II, □

### 13.2 Nože postřihové lišty

#### 13.2.1 HSE 61

Úhel ostření k rovině nožů:	34°
Vzdálenost zubů:	29 mm
Počet zdvihů:	3200 1/min
Rezná délka:	500 mm, 600 mm

#### 13.2.2 HSE 71

Úhel ostření k rovině nožů:	28°
Vzdálenost zubů:	36 mm
Počet zdvihů:	2600 1/min
Rezná délka:	600 mm, 700 mm

#### 13.2.3 HSE 81

Úhel ostření k rovině nožů:	45°
Vzdálenost zubů:	36 mm
Počet zdvihů:	2600 1/min
Rezná délka:	500 mm, 600 mm, 700 mm

### 13.3 Hmotnost

#### 13.3.1 HSE 61

řezná délka 500 mm:	3,9 kg
řezná délka 600 mm:	4,1 kg

#### 13.3.2 HSE 71

řezná délka 600 mm:	4,1 kg
řezná délka 700 mm:	4,2 kg

**13.3.3 HSE 81**

řezná délka 500 mm:	4,1 kg
řezná délka 600 mm:	4,2 kg
řezná délka 700 mm:	4,4 kg

**13.4 Akustické a vibrační hodnoty**

Ke zjištění akustických a vibračních hodnot se zohledňuje provozní stav nominálních maximálních otáček.

Podrobnější údaje ke splnění Směrnice pro zaměstnavatele: Vibrace 2002/44/ES viz [www.stihl.com/vib](http://www.stihl.com/vib)

**13.4.1 Hladina akustického tlaku  $L_p$  podle EN 62841-4-2**

<b>HSE 61</b>	
řezná délka 500 mm:	88 dB(A)
řezná délka 600 mm:	88 dB(A)

<b>HSE 71</b>	
řezná délka 600 mm:	91 dB(A)
řezná délka 700 mm:	91 dB(A)

<b>HSE 81</b>	
řezná délka 500 mm:	91 dB(A)
řezná délka 600 mm:	91 dB(A)
řezná délka 700 mm:	91 dB(A)

**13.4.2 Hladina akustického tlaku  $L_w$  podle EN 62841-4-2**

<b>HSE 61</b>	
řezná délka 500 mm:	96 dB(A)
řezná délka 600 mm:	96 dB(A)

<b>HSE 71</b>	
řezná délka 600 mm:	99 dB(A)
řezná délka 700 mm:	99 dB(A)

<b>HSE 81</b>	
řezná délka 500 mm:	99 dB(A)
řezná délka 600 mm:	99 dB(A)
řezná délka 700 mm:	99 dB(A)

**13.4.3 Vibrační hodnota  $a_{hv}$  podle EN 62841-4-2**

<b>HSE 61</b>	
<b>řezná délka 500 mm:</b>	
Rukojeť vlevo:	5,3 m/s <sup>2</sup>
Rukojeť vpravo:	3,3 m/s <sup>2</sup>

<b>HSE 61</b>	
<b>řezná délka 600 mm:</b>	
Rukojeť vlevo:	5,3 m/s <sup>2</sup>
Rukojeť vpravo:	3,3 m/s <sup>2</sup>

<b>HSE 71</b>	
<b>řezná délka 600 mm:</b>	
Rukojeť vlevo:	3,8 m/s <sup>2</sup>
Rukojeť vpravo:	2,6 m/s <sup>2</sup>

**HSE 71**

<b>řezná délka 700 mm:</b>	
Rukojeť vlevo:	3,8 m/s <sup>2</sup>
Rukojeť vpravo:	2,6 m/s <sup>2</sup>

**HSE 81**

<b>řezná délka 500 mm:</b>	
Rukojeť vlevo:	3,2 m/s <sup>2</sup>
Rukojeť vpravo:	2,1 m/s <sup>2</sup>

**HSE 81**

<b>řezná délka 600 mm:</b>	
Rukojeť vlevo:	3,5 m/s <sup>2</sup>
Rukojeť vpravo:	2,5 m/s <sup>2</sup>

**HSE 81**

<b>řezná délka 700 mm:</b>	
Rukojeť vlevo:	3,5 m/s <sup>2</sup>
Rukojeť vpravo:	2,5 m/s <sup>2</sup>

Pro hladinu akustického tlaku a hladinu akustického výkonu činí faktor-K podle RL 2006/42/EG = 2,0 dB(A); pro vibrační hodnotu činí faktor-K podle RL 2006/42/EG = 2,0 m/s<sup>2</sup>.

Uvedené akustické a vibrační hodnoty se měřily podle normovaného zkušební postupu a mohou se použít pro porovnání s elektrickými stroji. Skutečně vznikající akustické a vibrační hodnoty se mohou od uvedených hodnot odchýlovat, závisí to na druhu a způsobu použití. Uvedené akustické a vibrační hodnoty se mohou použít pro prvotní odhad akustické a vibrační zátěže. Skutečná akustická a vibrační zátěž se musí odhadnout. Mohou se přitom zohlednit také doby, ve kterých je elektrický stroj vypnutý, a takové doby, ve kterých je sice zapnutý, ale běží bez zátěže.

Informace ke splnění směrnice pro zaměstnavatele: Vibrace 2002/44/ES viz

[www.stihl.com/vib](http://www.stihl.com/vib)

**13.5 REACH**

REACH je názvem vyhlášky EG o registraci, klasifikaci a povolení chemikálií.

Informace ke splnění vyhlášky REACH (EG) č. 1907/2006 viz

[www.stihl.com/reach](http://www.stihl.com/reach)

**14 Pokyny pro opravu**


Uživatelé tohoto stroje směji provádět pouze takové údržbářské a ošetřovací úkony, které jsou popsány v tomto návodu k použití. Obsáhlejší opravy směji provádět pouze odborní prodejci.

STIHL doporučuje nechat provádět údržbářské a opravářské úkony pouze u autorizovaného,

odborného prodejce výrobků STIHL. Autorizovaným odborným prodejcům výrobků STIHL jsou pravidelně nabízena odborná školení a k jejich dispozici jsou dodávány Technické informace.

Při opravách do stroje montovat pouze firmou STIHL pro daný typ stroje povolené náhradní díly nebo technicky adekvátní díly. Používat pouze vysokokvalitní náhradní díly. Jinak hrozí eventuelní nebezpečí úrazů nebo poškození stroje.

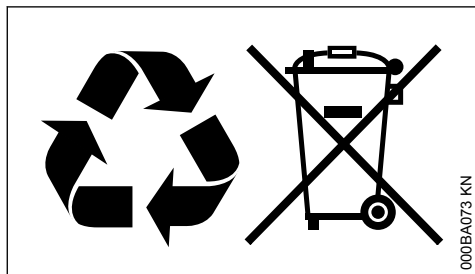
Firma STIHL doporučuje používat originální náhradní díly značky STIHL.

Originální náhradní díly značky STIHL se poznají podle číselného označení náhradních dílů STIHL, podle loga **STIHL** a případně podle znaku  pro náhradní díly STIHL (na drobných součástkách může být také uveden pouze tento znak).

## 15 Likvidace stroje

Informace týkající se likvidace jsou k dostání u místních úřadů a odborného prodejce výrobků STIHL.

Nesprávná likvidace může být zdraví škodlivá a zatěžovat životní prostředí.



- ▶ Výrobky STIHL včetně obalů odevzdejte na vhodném sběrném místě k opětovnému zhodnocení v souladu s místními předpisy.
- ▶ Nelikvidujte s domácím odpadem.

## 16 Prohlášení o konformitě EU

ANDREAS STIHL AG & Co. KG  
Badstr. 115  
D-71336 Waiblingen

Německo

na vlastní zodpovědnost prohlašuje, že výrobek

konstrukce: elektrické zahradní nůžky  
tovární značka: STIHL  
typ: HSE 61  
HSE 71

HSE 81  
sériová identifikace: 4812

odpovídá předpisům ve znění směrnic 2011/65/EU, 2006/42/ES, 2014/30/EU a 2000/14/ES a je vyvinut a vyroben ve shodě s níže uvedenými normami ve verzích platných vždy k výrobnímu datu:

EN 55014-1, EN 55014-2, EN 62841-1,  
EN 62841-4-2, EN 61000-3-2, EN 61000-3-3

Ke zjištění naměřené a zaručené hladiny akustického výkonu se postupovalo dle směrnice 2000/14/ES, příloha V, za aplikace normy ISO 11094.

### Naměřená hladina akustického výkonu

#### HSE 61

řezná délka 500 mm: 96 dB(A)  
řezná délka 600 mm: 96 dB(A)

#### HSE 71

řezná délka 600 mm: 99 dB(A)  
řezná délka 700 mm: 99 dB(A)

#### HSE 81

řezná délka 500 mm: 99 dB(A)  
řezná délka 600 mm: 99 dB(A)  
řezná délka 700 mm: 99 dB(A)

### Zaručená hladina akustického výkonu

#### HSE 61

řezná délka 500 mm: 98 dB(A)  
řezná délka 600 mm: 98 dB(A)

#### HSE 71

řezná délka 600 mm: 101 dB(A)  
řezná délka 700 mm: 101 dB(A)

#### HSE 81

řezná délka 500 mm: 101 dB(A)  
řezná délka 600 mm: 101 dB(A)  
řezná délka 700 mm: 101 dB(A)

Technické podklady jsou uloženy u:

ANDREAS STIHL AG & Co. KG  
Produktzulassung

Rok výroby, země výroby a výrobní číslo jsou uvedeny na stroji.

Waiblingen, 31.1.2023

ANDREAS STIHL AG & Co. KG  
v zast.



Robert Olma, Vice President, Regulatory Affairs & Global Governmental Relations



## 17 Adresy

### 17.1 Hlavní sídlo firmy STIHL

ANDREAS STIHL AG & Co. KG  
Postfach 1771  
71307 Waiblingen

### 17.2 Distribuční společnosti STIHL

#### Německo

STIHL Vertriebszentrale AG & Co. KG  
Robert-Bosch-Straße 13  
64807 Dieburg  
Telefon: +49 6071 3055358

#### RAKOUSKO

STIHL Ges.m.b.H.  
Fachmarktstraße 7  
2334 Vösendorf  
Telefon: +43 1 86596370

#### ŠVÝCARSKO

STIHL Vertriebs AG  
Isenrietstraße 4  
8617 Mönchaltorf  
Telefon: +41 44 9493030

#### ČESKÁ REPUBLIKA

Andreas STIHL, spol. s r.o.  
Chrlická 753  
664 42 Modřice

### 17.3 Dovozci firmy STIHL

#### BOSNA-HERCEGOVINA

UNIKOMERC d. o. o.  
Bišće polje bb  
88000 Mostar  
Telefon: +387 36 352560  
Fax: +387 36 350536

#### CHORVATSKO

UNIKOMERC - UVOZ d.o.o.  
Sjedište:  
Amruševa 10, 10000 Zagreb  
Prodaja:  
Ulica Kneza Ljudevita Posavskog 56, 10410 Velika Gorica  
Telefon: +385 1 6370010  
Fax: +385 1 6221569

## TURECKO

SADAL TARIM MAKİNELERİ DIŞ TİCARET A.Ş.  
Hürriyet Mahallesi Manas Caddesi No.1  
35473 Menderes, İzmir  
Telefon: +90 232 210 32 32  
Fax: +90 232 210 32 33

## 18 Všeobecné bezpečnostní pokyny pro elektrické stroje

### 18.1 Úvod

V této kapitole jsou uvedeny předformulované, všeobecně platné bezpečnostní pokyny v normě EN/IEC 62841 pro rukou vedené, motorem poháněné elektrické stroje a nářadí.

STIHL tyto texty musí otisknout.

Bezpečnostní pokyny k zabránění elektrické rány, uvedené pod bodem „Elektrická bezpečnost“, nejsou aplikovatelné na akumulátorové výrobky STIHL.



**VAROVÁNÍ**

**Přečtěte si všechny bezpečnostní pokyny, návody, ilustrace a technická data, jimiž je toto elektronářadí opatřeno.** V důsledku nedodržení následujících pokynů může dojít k úrazu elektrickým proudem, požáru nebo jiným těžkým úrazům. **Všechny bezpečnostní pokyny a návody bezpečně uložte pro budoucí další použití.**

Pojem „elektronářadí“, používaný v bezpečnostních pokynech, se vztahuje na elektrické nářadí napájené ze sítě (se síťovým kabelem) nebo na elektrické nářadí napájené akumulátorem (bez síťového kabelu).

### 18.2 Bezpečnost pracoviště

- Své pracoviště udržujte v čistém stavu a dobře osvětlené.** Nepořádek nebo neosvětlené pracoviště mohou vést k úrazům.
- Nikdy s elektronářadím nepracujte v prostředí ohroženém explozemi, ve kterém se nacházejí hořlavé kapaliny, plyny nebo vznětlivý prach jakéhokolli druhu.** Elektronářadí produkuje elektrické jiskry, které by mohly vznětlivý prach či vznětlivé výpary zapálit.
- Během práce s elektronářadím nepouštějte děti a jiné osoby do jeho blízkosti.** V případě odpuštění pozornosti by mohlo dojít ke ztrátě vaší kontroly nad elektrickým strojem.



### 18.3 Elektrická bezpečnost

- a) **Připojovací elektrická vidlice elektronářadí musí být vhodná pro síťovou zásuvku. Elektrická vidlice se nikdy nesmí žádným způsobem pozměňovat. Nikdy nepoužívejte žádné adaptérové vidlice v kombinaci s elektronářadím s ochranným uzemněním.** Nezměněné elektrické vidlice a vhodné zásuvky snižují nebezpečí úrazu elektrickým proudem.
- b) **Vyhnete se tělesným kontaktům s uzemněnými plochami například trubek, topných těles, elektrických sporáků a ledniček.** Existuje zde zvýšené riziko úrazu elektrickým proudem v případech, že je vaše tělo uzemněno.
- c) **Elektronářadí nikdy nenechávejte na dešti či v mokru.** Proniknutí vody do elektronářadí zvyšuje riziko úrazu elektrickým proudem.
- d) **Připojovací kabel nikdy nepoužívejte k jinému než patřičnému účelu. Nikdy nepoužívejte připojovací kabel k nošení, tažení nebo k vytažení vidlice z elektronářadí. Připojovací kabel se nikdy nesmí dostat do blízkosti zdrojů vysokých teplot, oleje, ostrých hran nebo jakýchkoli pohyblivých dílů.** Poškozené či zamotané připojovací kabely zvyšují riziko úrazu elektrickým proudem.
- e) **V případě, že s elektronářadím budete pracovat venku, používejte pouze takové prodlužovací kabely, které jsou vhodné také pro venkovní práce.** Použití prodlužovacího kabelu vhodného pro venkovní práce snižuje riziko úrazu elektrickým proudem.
- f) **Pokud se nelze vyhnout provozu elektronářadí ve vlhkém prostředí, používejte zásadně vždy ochranný spínač proti nedostatečnému proudu.** Použití ochranného spínače proti nedostatečnému proudu snižuje riziko úrazu elektrickým proudem.

### 18.4 Bezpečnost osob

- a) **Při práci buďte pozorní, dbejte na to, co děláte, a s elektronářadím pracujte vždy s rozmyslem. Nikdy s elektrickým strojem nepracujte, jste-li unaveni nebo pod vlivem drog, alkoholu či léků.** Jakákoliv krátká momentální nepozornost během práce s elektronářadím může mít za následek vážné úrazy.
- b) **Noste osobní ochranné vybavení a zásadně vždy ochranné brýle.** Použití osobního ochranného vybavení, jako např. ochranné protiprašné masky, bezpečnostních bot s

hrubou, neklouzavou podrážkou, ochranné přilby nebo ochrany sluchu, podle druhu a použití elektronářadí, snižuje riziko úrazů.

- c) **Zabraňte nechtěnému, samovolnému naskočení elektronářadí. Ještě dříve, než připojíte elektronářadí na síťové napájení a/nebo na akumulátor, než je zdvihnete nebo hodláte přenést, se bezpodmínečně přesvědčte o tom, že je vypnuté.** Pokud máte při přenášení elektronářadí prst na spínači nebo elektronářadí připojujete na síťové napájení v zapnutém stavu, může to vést k úrazům.
- d) **Před zapnutím elektronářadí vždy zásadně odstraňte seřizovací nářadí nebo šroubováky.** Nářadí či klíče, které by se nacházely v jednom z rotujících dílů elektronářadí, by mohly vést k úrazům.
- e) **Vyhnete se jakémukoli abnormálnímu držení těla. Zajistěte si pevný postoj a udržujte neustále správnou rovnováhu.** Tím můžete elektronářadí lépe kontrolovat i v neočekávaných situacích.
- f) **Noste vhodný oděv. Nikdy nenoste široký, volný oděv ani žádné šperky a ozdoby. Vlasy a oděv udržujte ve správné vzdálenosti od pohybujících se částí.** Volný oděv, šperky, ozdoby či dlouhé vlasy by se mohly zachytit v pohybujících se částech elektronářadí.
- g) **Pokud je možné namontovat zařízení odsávající nebo zachycující prach, je třeba je připojit a správně použít.** Použití zařízení pro odsávání prachu může snížit ohrožení zdraví vlivem prachu.
- h) **Nepodléhejte falešnému pocitu bezpečnosti a nezanedbávejte bezpečnostní pravidla pro elektronářadí, i když jste po mnohanásobném použití s elektronářadím dobře obeznámeni.** Nepozorné zacházení a jednání může během zlomků vteřiny vést k těžkým úrazům.

### 18.5 Použití a zacházení s elektronářadím

- a) **Elektronářadí nikdy nepřetěžujte. Pro vaši práci používejte elektronářadí, které je pro ni určeno.** S vhodným elektronářadím pracujete v uvedeném výkonnostním pásmu lépe a bezpečněji.
- b) **Nikdy nepoužívejte elektronářadí, jehož spínač je defektní.** Elektronářadí, které se již nedá zapnout či vypnout, je nebezpečné a musí být opraveno.
- c) **Než začnete na elektronářadí provádět seřizovací úkony, výměnu pracovních nástrojů**

nebo elektronářadí odložíte, zásadně vždy nejdříve vytáhněte elektrickou vidlici ze zásuvky a/nebo odstraňte vyjímatelný akumulátor. Toto bezpečnostní opatření zabrání jakémukoli nechtěnému naskočení elektroářadí.

- d) **Nepoužívané elektronářadí skladujte mimo dosah dětí. Nikdy nedovolte používat tento elektrický stroj žádným osobám, které nejsou s tímto elektrickým strojem obeznámeny a které si nepřečetly tyto pokyny a návody.** Elektronářadí je nebezpečné v případě, že je používáno nezkušenými osobami.
- e) **Elektronářadí a pracovní nástroje pečlivě ošetřujte. Kontrolujte, zda pohyblivé díly stroje dokonale fungují a nezadrhávají se, zda jednotlivé součásti nejsou zlomené či jinak poškozené, že funkce elektrického stroje není negativně ovlivněna. Před zahájením práce nechte poškozené díly elektronářadí opravit.** Příčina mnoha úrazů spočívá ve špatné údržbě elektronářadí.
- f) **Řezné nástroje udržujte v čistém a správně naostřeném stavu.** Pečlivě ošetřované řezné nástroje s ostrými břity mají nižší sklon k zaklesnutí a jejich vedení při práci je snadnější.
- g) **Elektronářadí, používané nářadí a pracovní nástroje atd. používejte patřičně podle těchto pokynů a návodů. Zásadně přitom zohledněte také pracovní podmínky a práce naplánované k provedení.** Použití elektronářadí k jinému než k předurčenému použití může vést k nebezpečným situacím.
- h) **Udržujte rukojeti a plochy k uchopení v suchém, čistém stavu, bez oleje a tuků.** Kluzké rukojeti a plochy k uchopení nedovolují žádnou bezpečnou obsluhu a kontrolu elektronářadí v nepředvídatelných situacích.

## 18.6 Servis

- a) **Elektronářadí nechávejte opravovat pouze kvalifikovaným odborným personálem a pouze za použití originálních náhradních dílů.** Tím je zajištěno, že bezpečnost elektroářadí zůstane zachována.

## 18.7 Bezpečnostní pokyny pro zahradní nůžky

### Všeobecné bezpečnostní pokyny pro zahradní nůžky

- a) **Nikdy nepoužívejte zahradní nůžky za špatného počasí, zejména když hrozí bouřky.** Tím se snižuje nebezpečí zasažení bleskem.
- b) **Zajistěte, aby pásмо postřihu bylo bez jakýchkoli síťových vedení.** Kabely se mohou skrývat v živých plotech nebo v keřích a být pak nedopatřením noži naříznuty.
- c) **Noste ochranu sluchu.** Vhodné osobní ochranné vybavení snižuje riziko ztráty sluchu.
- d) **Zahradní nůžky držte jen za izolované plochy rukojetí, protože nože postřihové lišty mohou narazit na skrytá elektrická vedení, nebo na vlastní síťový kabel.** Kontakt nožů s kabelem pod napětím může přivést napětí také na kovové části stroje, a v důsledku toho způsobit úraz elektrickým proudem.
- e) **Zachovávejte patřičný odstup všech částí těla od nožů postřihové lišty. Nikdy se nesnažte odstraňovat při běžících nožích postřihové lišty odřezaný materiál nebo přidržovat materiál určený k odříznutí.** Nože se po vypnutí spínače pohybují ještě dále. Krátké trvající momentální nepozornost při používání zahradních nůžek může vést k těžkým úrazům.
- f) **Než budete odstraňovat zaklesnuté odřezky nebo provádět údržbu zahradních nůžek, zajistěte, aby byly všechny spínače vypnuté a síťový konektor vytažený ze zásuvky.** Nenadálé spuštění zahradních nůžek při odstraňování zaklesnutých odřezků nebo při údržbě může vést k závažným úrazům.
- g) **Zahradní nůžky držte při přenášení za rukojet s vypnutými, nepohybujícími se noži postřihové lišty a dbejte na to, aby nebyl aktivován žádný spínač.** Správné nošení zahradních nůžek snižuje nebezpečí náhodného uvedení do provozu, a tím způsobení poranění noží.
- h) **Při přepravě nebo skladování zahradních nůžek nasuňte vždy přes nože ochranný kryt.** Odborné zacházení se zahradními nůžkami snižuje nebezpečí úrazů noži postřihové lišty.