

MM 56

**STIHL**



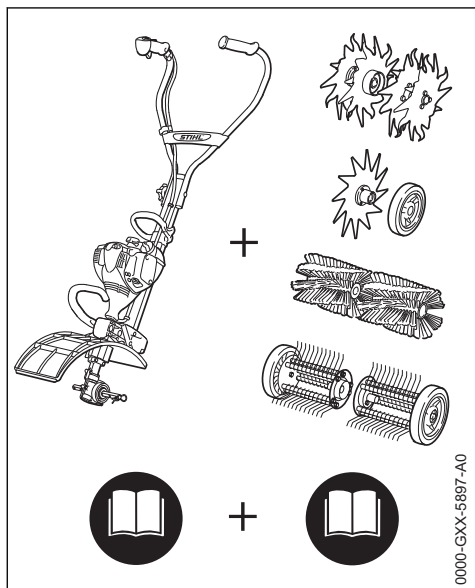
2 - 21      Návod k použití



## Obsah

1	MultiSystém.....	2
2	Vysvětlivky k tomuto návodu k použití.....	2
3	Bezpečnostní pokyny a pracovní technika..	2
4	Přípustné MultiNástroje.....	7
5	Nastavení dvouručního rámu.....	7
6	Palivo.....	7
7	Tankování pohonných hmot.....	9
8	Startování / vypínání stroje.....	9
9	Přídavné závaží.....	11
10	Kolečka.....	12
11	Provozní pokyny.....	13
12	Výměna vzduchového filtru.....	14
13	Seřizování karburátoru.....	14
14	Ochranná mřížka proti jiskření v tlumiči výfuku.....	14
15	Zapalovací svíčka.....	15
16	Chod motoru.....	15
17	Skladování stroje.....	16
18	Pokyny pro údržbu a ošetřování.....	16
19	Jak minimalizovat opotřebení a jak zabránit poškození.....	17
20	Důležité konstrukční prvky.....	18
21	Technická data.....	19
22	Pokyny pro opravu.....	20
23	Likvidace stroje.....	20
24	Prohlášení o konformitě EU.....	20
25	Adresy.....	21

## 1 MultiSystém



0000-GXX-5897-A0

U MultiSystému STIHL se z různých MultiMotorů a MultiNástrojů sestavuje jeden stroj. Funkční jednotka vytvořená z MultiMotoru a MultiNástroje je v tomto návodu k použití nazývána (motorovým) strojem.

Z toho vyplývá, že návody k použití MultiMotoru a MultiNástroje tvoří společně kompletní návod k použití stroje.

Ještě před prvním uvedením stroje do provozu si bezpodmínečně pozorně přečíst vždy **oba dva** návody k použití a bezpečně je uložit pro pozdější použití.

## 2 Vysvětlivky k tomuto návodu k použití

### 2.1 Obrazkové symboly

Veškeré na stroji zobrazené symboly jsou vysvětleny v tomto návodu k použití.

### 2.2 Označení jednotlivých textových pasáží



**VAROVÁNÍ**

Varování jak před nebezpečím úrazu či poranění osob, tak i před závažnými věcnými škodami.

### UPOZORNĚNÍ

Varování před poškozením stroje jako celku či jeho jednotlivých konstrukčních částí.

### 2.3 Další technický vývoj

STIHL se neustále zabývá dalším vývojem veškerých strojů a přístrojů; z tohoto důvodu si musíme vyhradit právo změn objemu dodávek ve tvaru, technice a vybavení.

Z údajů a vyobrazení uvedených v tomto návodu k použití nemohou být proto odvozovány žádné nároky.

## 3 Bezpečnostní pokyny a pracovní technika



Při práci s motorovým strojem jsou nezbytná zvláštní bezpečnostní opatření.



Ještě před prvním uvedením stroje do provozu si vždy bezpodmínečně pozorně přečtete **oba dva** návody k použití (pro MultiMotor a MultiNástroj) a bezpečně je uložte pro pozdější

použití. Nedbání pokynů v návodech k použití může být životu nebezpečné.

Dodržujte specifické bezpečnostní předpisy země, např. příslušných oborových sdružení, úřadů pro bezpečnost práce apod.

Pokyn pro každého, kdo bude se strojem pracovat poprvé: Buď si nechejte od prodáváče nebo jiné osoby znalé práce se strojem ukázat, jak se s ním bezpečně zachází, nebo se zúčastněte odborného školení.

Nezletilí nesmějí se strojem pracovat – s výjimkou mladistvých nad 16 let, kteří se pod dohledem zaučují.

Děti, diváky a zvířata nepouštět do blízkosti stroje!

Pokud stroj již nebude dále používán, uložte ho tak, aby nikdo nebyl ohrožen. Stroj chraňte před použitím nepovolanými osobami.

Uživatel nese vůči jiným osobám zodpovědnost za úrazy a za nebezpečí ohrožující jejich zdraví či majetek.

Stroj předávejte či zapůjčujte pouze těm osobám, které jsou s tímto modelem a jeho obsluhou obeznámeny – vždy jim předejte návody k použití MultiMotoru a MultiNástroje.

Práce s motorovými stroji produkujícími hluk může být národními či lokálními předpisy časově omezena.

Kdo pracuje se strojem, musí být odpočatý, zdravý a v dobré kondici.

Osoby, které se ze zdravotních důvodů nesmějí namáhat, by se měly předem informovat u lékaře, zda s tímto strojem smějí pracovat.

Pouze pro nositele kardiostimulátoru („budičku“): Zapalování tohoto stroje vytváří velmi nízké elektromagnetické pole. Vliv na jednotlivé typy kardiostimulátoru nemůže být zcela vyloučen. Pro vyloučení zdravotních rizik doporučuje STIHL konzultovat toto téma s ošetřujícím lékařem a výrobcem kardiostimulátoru.

Po požití alkoholu, léků snižujících reakceschopnost nebo drog se nesmí se strojem pracovat.

Používejte stroj – v závislosti na osazeném MultiNástroji – pouze pro práce popsané v návodu k použití daného MultiNástroje.

K jiným účelům nesmí být stroj používán – **hrozí nebezpečí úrazu!**

Provozujte MultiMotor pouze s namontovaným MultiNástrojem – v opačném případě by mohlo dojít k poškození stroje.

Používejte pouze takové MultiNástroje či příslušenství, které jsou firmou STIHL pro tento stroj povoleny, či technicky adekvátní díly. Bezpodmínečně dbejte na kapitulu „Přípustné MultiNástroje“. V případě dotazů k tomuto tématu kontaktujte odborného prodejce. Používejte pouze vysokokvalitní nástroje či příslušenství. V opačném případě může hrozit nebezpečí úrazu či poškození stroje.

STIHL doporučuje používat originální nástroje a příslušenství značky STIHL. Jsou svými vlastnostmi optimálně přizpůsobeny jak výrobku samotnému, tak i požadavkům uživatele.

Na stroji neprovádějte žádné změny – mohlo by to vést k ohrožení bezpečnosti. Za osobní a věcné škody, které by vznikly z důvodů použití nedovolených adaptérů, vylučuje STIHL jakoukoliv zodpovědnost.

K čištění stroje nikdy nepoužívejte vysokotlaké čističe. Prudký proud vody by mohl poškodit jednotlivé díly stroje.

### 3.1 Oblečení a výstroj

Noste předpisové oblečení a výstroj.

Nikdy nenoste oděvy, které by se mohly zachytit ve dřevě, v chraстí nebo pohyblivých se částech stroje. Ani žádné šály, kravaty či šperky a ozdoby. Dlouhé vlasy svažte a zajistěte tak, aby se nacházely nad rameny.



Noste bezpečnostní boty s hrubou, neklouzavou podrážkou a se špičkou vyztuženou ocelí.



#### VAROVÁNÍ



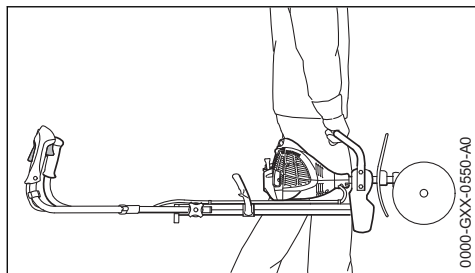
Ke snížení nebezpečí očních úrazů noste těsně přiléhající ochranné brýle podle normy EN 166. Dbejte na správné a přiléhavé nasazení brýlí.

Noste osobní ochranu sluchu – např. ochranné kapsle do uší.

Noste ochranu obličeje a dbejte na správné a přiléhavé nasazení. Ochrana obličeje není dostatečnou ochranou očí.

Viz také pokyny v kapitole „Oblečení a výstroj“ v návodu k použití osazeného MultiNástroje.

## 3.2 Při přepravě stroje



Vždy vypněte motor.

Stroj přepravujte za nosnou rukojeť, resp. za trubkovou rukojeť, pracovní nástroj přitom směruje dopředu.

Nikdy se nedotýkejte horkých dílů stroje – **hrozí nebezpečí popálení!**

Během přepravy se může stroj převrátit nebo pohybovat. Může dojít k úrazům osob a ke vzniku věcných škod. Stroj zajistěte upínacími pásy, řemeny nebo síť tak, aby se nemohl převrátit ani pohybovat. Před přepravou ve vozídkách nechte stroj vychladnout. Stroj odstavte tak, aby nemohlo vytékat žádné palivo.

Viz také pokyny v kapitole „Přeprava stroje“ v návodu k použití používaného MultiNástroje.

## 3.3 Tankování paliva



**Benzín je extrémně snadno vznětlivý** – zachovávejte odstup od otevřeného ohně – palivo nerozlijte – nekuřte.

Před tankováním motor vypněte.

Nikdy netankujte, dokud je motor stále ještě horký – palivo by mohlo přetéct – **hrozí nebezpečí požáru!**

Uzávěr nádržky opatrně otvírejte tak, aby se mohl stávající přetlak pomalu odbourat a aby nedošlo k žádnému vystříknutí paliva.

Palivo tankujte jen na dobře provětrávaných místech. Pokud došlo k rozlití paliva, stroj okamžitě očistěte – palivo se nesmí dostat na oděv – jinak se okamžitě převlečte.



Po natankování uzávěr palivové nádržky se závitem zašroubujte a co nepevněji jej utáhněte.

Tím se sníží riziko povelování uzávěru nádržky vlivem vibrací motoru, a následkem toho vystříknutí paliva.



Dbejte na netěsnosti! Pokud palivo vytéká, motor nestartujte – **hrozí životu nebezpečné úrazy popálením!**

## 3.4 Před nastartováním

Proveďte kontrolu provozní bezpečnosti stroje – dbejte přitom na patřičné kapitoly v návodech k použití:

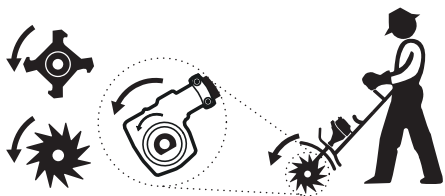
- Zkontrolujte těsnost palivového systému, zejména viditelných dílů, jako jsou například uzávěr palivové nádržky, hadicové spoje, ruční palivové čerpadlo (jen u strojů s ručním palivovým čerpadlem). Při netěsnostech nebo poškození motor nestartujte – **hrozí nebezpečí požáru!** Stroj nechte před uvedením do provozu opravit odborným prodejcem.
- Kombinace pracovního nástroje a ochranného krytu musí být přípustná a všechny díly musejí být správně namontované.
- Zastavovací spínač se musí dát snadno stisknout.
- Je dán lehký chod pojistky plynové páčky a plynové páčky – plynová páčka se musí samovolně odpružit do polohy volnoběhu.
- Zkontrolujte pevné usazení nástrčky zapalovací svíčky – v případě uvolněního nasazení nástrčky může dojít k úletu jisker, které mohou zapálit vytékající směs paliva a vzduchu – **hrozí nebezpečí požáru!**
- Na ovládacích a bezpečnostních zařízeních neprovádějte žádné změny.
- Rukojeti musí být čisté, suché a beze stop oleje či nečistot – je to důležité pro bezpečné vedení stroje.
- Vyklopte dvouruční rám a pevně ho utáhněte roubíkovým fixačním šroubem. Viz „Nastavení dvouručního rámu“.

Stroj smí být provozován pouze v provozně bezpečném stavu – **hrozí nebezpečí úrazu!**

Viz také pokyny v kapitole „Před nastartováním“ v návodu k použití pro osazený MultiNástroj.

V závislosti na namontovaném MultiNástroji zkontrolujte a případně nastavte správnou pozici převodovky. V důsledku nesprávného směru otáčení MultiNástroje **hrozí nebezpečí úrazu!**

Viz „Montáž MultiNástroje“ v návodu k použití použitého MultiNástroje.



Šípky na kypřicích hvězdicích udávají směr otáčení. Šípky na kypřicích hvězdicích musí ukázat stejným směrem jako šípky na převodovce.



Je třeba zajistit, aby byly převodovka a kypřicí hvězdice správně namontovány a vyrovnány, a vyvarujete se kontaktu s kypřicími hvězdicemi - **hrozí nebezpečí poranění!**

U kovových nástrojů umístěte převodovku tak, aby hřídel ležela pod tyčí.

Provedte u:

- půdní frézy BF-MM
- kypřiče půdy BK-MM
- zarovnávače okrajů FC-MM
- vertikulátoru RL-MM
- odstraňovače mechu MF-MM

U nástrojů k zametání a čištění umístěte převodovku tak, aby hřídel ležela nad tyčí.

Provedte u:

- smetáku KB-MM
- zametacího válce KW-MM

### 3.5 Nastartujte motor

Motor startujte nejméně 3 metry od místa natanování stroje – nikdy ho nespustíte v uzavřeném prostoru.

Startujte pouze na rovném podkladě, dbejte na pevný a bezpečný postoj, stroj pevně a bezpečně držte – pracovní nástroj se nikdy nesmí dotýkat žádných předmětů ani země, protože by se mohl při startování rozběhnout.

Stroj obsluhuje pouze jedna osoba – nedovolte žádné další osobě, aby se vyskytovala v pracovním okruhu 5 m – toto platí i pro fázi startování – při kontaktu s pracovním nástrojem hrozí nebezpečí úrazu.



Pokud se motor startuje v poloze „Start“, jsou pracovní nástroje poháněny přímo po naskočení motoru. Při startování stůjte vždy stranou od stroje – nikdy ne před ním v pásmu pracovních nástrojů. Při kontaktu s pracovními nástroji **hrozí nebezpečí úrazu!**

Motor nikdy nespustíte „z ruky“ – startujte pouze tak, jak je to popsáno v návodu k použití. Po puštění plynové páčky běží pracovní nástroj ještě krátce dále – dobehový efekt.

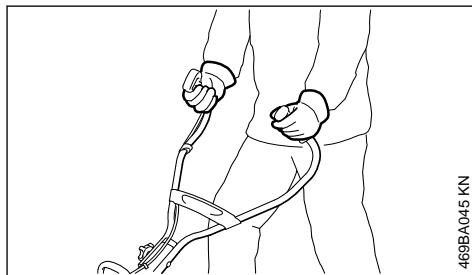
Kontrola volnoběhu: Pracovní nástroj musí ve volnoběhu – při puštění plynové páčky – stát.

Snadno vznětlivé materiály (např. dřevěné piliny, stromová kůra, suchá tráva, palivo) se nesmějí dostat do blízkosti horkého proudu výfukových plynů ani horkého povrchu tlumiče výfuku – **hrozí nebezpečí požáru!**

Viz také pokyny v kapitole „Startování/vypnutí motoru“ v návodu k použití daného MultiNástroje.

### 3.6 Jak stroj držet a vést

Dbejte vždy na pevný a bezpečný postoj.



Stroj držte vždy pevně oběma rukama za rukojeti.

Pravá ruka je na ovládací rukojeti, levá ruka na držadle trubkové rukojeti.

### 3.7 Při práci

Při hrozícím nebezpečí, resp. v nouzovém případě motor okamžitě vypněte – stiskněte zastavovací spínač.



V okruhu 5 m se nesmí zdržovat žádná další osoba – při kontaktu s pracovním nástrojem a v důsledku odmršťovaných předmětů **hrozí nebezpečí úrazu!** Tento odstup zachovávejte i od věcí (vozidel, oken) – **hrozí hmotné škody!**

Dbejte na správné seřízení volnoběh, aby se pracovní nástroj po puštění plynové páčky již

dále nepohyboval. Pokud pracovní nástroj přesto ve volnoběhu běží, nechejte provést opravu u odborného prodejce. Pravidelně kontrolujte, resp. korigujte seřízení volnoběhu. STIHL doporučuje odborného prodejce výrobků STIHL.

Nikdy nepracujte s nastavením na startovací plyn – otáčky motoru nejsou v této poloze plynové páčky regulovatelné.

Při práci s ochranou sluchu je třeba zvýšená pozornost a opatnost – schopnost vnímání zvuků ohlašujících nebezpečí (křik, zvukové signály apod.) je omezena.

Práci včas přerušujte přestávkami, aby se zabránilo stavu únavy a vyčerpání – **hrozí nebezpečí úrazu!**

Pracujte klidně a s rozvahou – pouze za dobrých světelných podmínek a při dobré viditelnosti. Pracujte pozorně a předvídavě, neohrožujte jiné osoby.

Stroj používejte pouze v takových pracovních oblastech, které jsou uvedeny v návodu k použití daného MultiNástroje.



Jakmile se motor rozběhne, produkuje stroj jedovaté spaliny. Tyto spaliny mohou být neviditelné, nemusí být cítit a mohou obsahovat nespálené uhlovodíky a benzol. Nikdy se strojem nepracujte v uzavřených či špatně větraných prostorech – ani se stroji s katalyzátory.

Při práci v hlubokých příkopech, v prohlubních nebo v prostorově omezených poměrech neustále dbejte na dostatečnou cirkulaci vzduchu – **hrozí životu nebezpečná otrava!**

V případě nevolnosti, bolení hlavy, při poruchách zraku (např. při zmenšujícím se zorném poli), poruchách sluchu, závraťích, snižující se schopnosti koncentrace práci okamžitě zastavte – tyto symptomy mohou být mimo jiné způsobeny příliš vysokou koncentrací spalin – **hrozí nebezpečí úrazu!**

Stroj provozujte s co nejmenším množstvím spalin a tiše – nikdy nenechávejte motor bezdůvodně běžet, plyn přidávejte jen při práci.

Nekuřte při práci se strojem ani v jeho přímé blízkosti – **hrozí nebezpečí požáru!** Z palivového systému mohou unikat vznětlivé benzínové výpary.

Prach, výpary a kouř vznikající při práci mohou být zdraví škodlivé. Při nadměrném vzniku prachu nebo kouře noste ochrannou dýchací masku.

Nikdy se nedotýkejte horkých dílů stroje – **hrozí nebezpečí popálení!**



Nepřibližujte ruce a nohy k pracovnímu nástroji. Nikdy se nedotýkejte rotujícího pracovního nástroje – **hrozí nebezpečí úrazu!** Při práci stůjte vždy za ochranným krytem nebo stranou od stroje – nikdy nestůjte vpředu v pásmu pracovních nástrojů.

Pokud byl stroj vystaven námaze neodpovídající jeho určení (např. působení hrubého násilí při úderu či pádu), je bezpodmínečně nutné před dalším provozem důkladně zkontrolovat stav provozní bezpečnosti – viz také „Před nastartováním“. Zkontrolujte zejména těsnost palivového systému a funkčnost bezpečnostních zařízení. Stroje, jejichž funkční bezpečnost již není zaručena, nesmějí být v žádném případě dále používány. V nejasných případech vyhledejte odborného prodejce.

K výměně pracovního nástroje vypněte motor – **hrozí nebezpečí úrazu!**

Po skončení práce, resp. před opuštěním stroje: vypněte motor.

Viz také pokyny v kapitole „Během práce“ v návodu k použití použitého MultiNástroje.

### 3.8 Vibrace

Při déletrvajícím použití stroje mohou vibrace způsobit poruchy prokrvení rukou (chorobně bílé prsty).

Pro délku použití stroje však nelze stanovit všeobecně platný časový limit, neboť závisí na vícero ovlivňujících faktorech.

Délka použití se prodlužuje:

- použitím ochrany rukou (teplé rukavice),
- když je provoz přerušován přestávkami.

Délka použití se zkracuje:

- když má pracovník speciální osobní sklony ke špatnému prokrvení (symptom: často studené prsty, svědění v prstech),
- když vládnou nízké venkovní teploty,
- když uživatel svírá stroj přílišnou silou (pevné sevření zabraňuje dobrému prokrvení).

Při pravidelném, dlouhodobém používání stroje a při opakovaném výskytu příslušných symptomů (např. svědění v prstech) se doporučuje lékařská prohlídka.

### 3.9 Pokyny pro údržbu a opravy

Pravidelně provádět úkony pro údržbu stroje. Provádět pouze takové údržbářské a opravářské

úkony, které jsou popsány v návodu k použití. Veškeré ostatní práce nechat provést u odborného prodejce.

STIHL doporučuje nechat provádět údržbářské a opravářské úkony pouze u autorizovaného, odborného prodejce výrobků STIHL. Autorizovaným odborným prodejcem výrobků STIHL jsou pravidelně nabízena odborná školení a k jejich dispozici jsou dodávány Technické informace.

Používat pouze vysokojakostní náhradní díly. Jinak hrozí eventuální nebezpečí úrazů nebo poškození stroje. V případě dotazů k tomuto tématu se informujte u odborného prodejce.

Firma STIHL doporučuje používat originální náhradní díly značky STIHL. Jsou svými vlastnostmi optimálně přizpůsobeny jak výrobku samotnému, tak i požadavkům uživatele.

K opravě, údržbářským úkonům a čištění stroje zásadně vždy **vypnout motor a stáhnout nástrčku zapalovací svíčky** – hrozí nebezpečí úrazu nechtěným naskočením motoru! – Vyjimka: jemné doseřízení karburátoru a volnoběžných otáček.

Motor nikdy nenahazovat startovacím zařízením při stažené nástrčce zapalovací svíčky nebo při vyšroubované zapalovací svíčke – **hrozí nebezpečí požáru** z válce vystřelujícími zapalovacími jiskrami!

Údržbářské úkony nikdy neprovádět v blízkosti otevřeného ohně, ani ho v blízkosti ohně neskladovat – **hrozí nebezpečí požáru** vznícením paliva!

Pravidelně kontrolovat těsnost uzávěru palivové nádržky.

Používat zásadně jen nezávadnou, firmou STIHL dovolenou zapalovací svíčku – viz "Technická data".

Zkontrolovat kabel zapalování (nepoškozená izolace, pevné připojení).

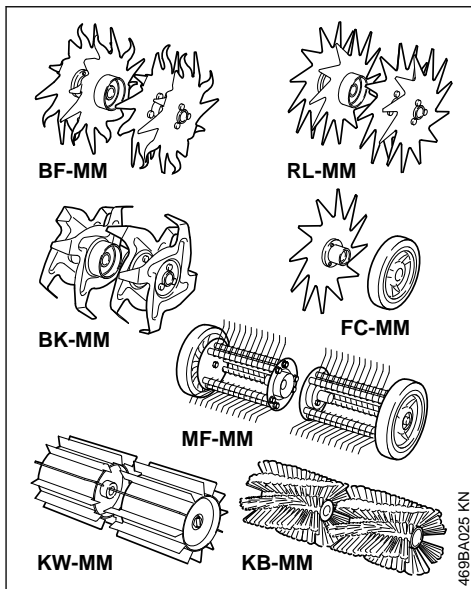
Zkontrolovat nezávadný stav tlumiče výfuku.

Nikdy nepracovat s vadným nebo s demontovaným tlumičem výfuku – **hrozí nebezpečí požáru!** – **hrozí poškození sluchu!**

Nikdy se nedotýkat horkého tlumiče výfuku – **hrozí nebezpečí popálení!**

## 4 Přípustné MultiNástroje

MultiMotor smí být osazován níže uvedenými MultiNástroji STIHL:



MultiNástroj

BF-MM

BK-MM

RL-MM

FC-MM

MF-MM

KW-MM

KB-MM

Účel použití

půdní fréza

kyprič půdy

vertikulátor

zarovnávač travnatých

okrajů

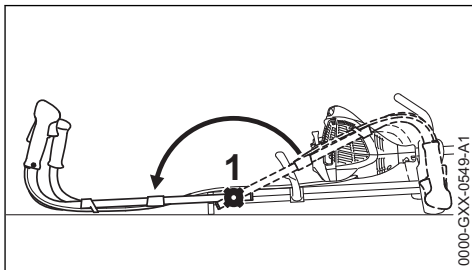
odstraňovač mechu

válcový čistič

smeták

469BA025 KN

## 5 Nastavení dvouručního rámu



0000-C-XX-0549-A-1

- ▶ Povolte roubíkový fixační šroub (1).
- ▶ Vyklopte dvouruční rám oběma rukama až na doraz do pracovní polohy.
- ▶ Utáhněte roubíkový fixační šroub.

## 6 Palivo

Motor stroje musí být poháněn směsí sestávající z benzínu a motorového oleje.

**VAROVÁNÍ**

Vyvarujte se přímého kontaktu pokožky s benzínem, jakož i vdechování benzínových výparů.

**6.1 STIHL MotoMix**

STIHL doporučuje používat STIHL MotoMix. Toto již hotově namíchané palivo neobsahující benzol a olovo se vyznačuje vysokým oktanovým číslem a zajišťuje vždy správný směšovací poměr.

STIHL MotoMix je namíchaný pro nejvyšší životnost motoru s olejem pro dvoudobé motory STIHL HP Ultra.

MotoMix není k dispozici na všech trzích.

**6.2 Příprava palivové směsi****UPOZORNĚNÍ**

Nevhodné provozní látky či předpisům neodpovídající směšovací poměr mohou způsobit závažné poškození hnacího ústrojí. Méně jakostní benzín nebo motorový olej mohou způsobit poškození motoru, těsnících kroužků, vedení a palivové nádržky.

**6.2.1 Benzín**

Používat pouze **značkový benzín**, jehož oktanové číslo je 90 – bezolovnatý či s olovem.

Benzín s obsahem alkoholu vyšším než 10% může u motorů s ručně přestavitelnými karburátory způsobit poruchy v jejich chodu a z tohoto důvodu nemá být pro provoz těchto motorů používán.

Motory s M-Tronic podávají za použití benzínu s obsahem alkoholu až do 27% (E27) plný výkon.

**6.2.2 Motorový olej**

Pokud bude směs připravována samotným uživatelem, může být používán jenom olej pro dvoutaktní motory STIHL nebo jiný vysokovýkonný olej pro motory kategorií JASO FB, JASO FC, JASO FD, ISO-L-EGB, ISO-L-EGC nebo ISO-L-EGD.

STIHL předpisuje olej pro dvoutaktní motory STIHL HP Ultra nebo stejně hodnotný vysokovýkonný motorový olej, aby mohly být zaručeny emisní mezní hodnoty po celou dobu životnosti stroje.

**6.2.3 Směšovací poměr**

u motorového oleje STIHL pro dvoudobé motory 1:50; 1:50 = 1 díl oleje + 50 dílů benzínu

**6.2.4 Příklad**

**Množství benzínu**      **Olej STIHL pro dvoutaktní motory 1:50**

Litry	Litry	(ml)
1	0,02	(20)
5	0,10	(100)
10	0,20	(200)
15	0,30	(300)
20	0,40	(400)
25	0,50	(500)

- ▶ do kanystru, který je povolen pro přechovávání pohonných hmot, nalijte nejdříve motorový olej, potom benzín a směs důkladně promíchejte

**6.3 Skladování palivové směsi**

Skladujte zásadně jen v pro pohonné hmoty povolených nádobách na bezpečném, suchém a chladném místě, chráňte před světlem a slunečním zářením.

**Palivová směs stárne** – dopředu smíchat pouze množství potřebné na několik týdnů. Palivovou směs neskladujte déle než 30 dnů. Světlo, sluneční záření, nízké či vysoké teploty mohou rychleji způsobit zkrácení doby použitelnosti palivové směsi.

STIHL MotoMix však může být bez problémů skladován až 5 let.

- ▶ Kanystr s palivovou směsí před naplněním palivové nádržky silně protřepejte

**VAROVÁNÍ**

V kanystru se může vytvořit tlak – otevírejte opatrně.

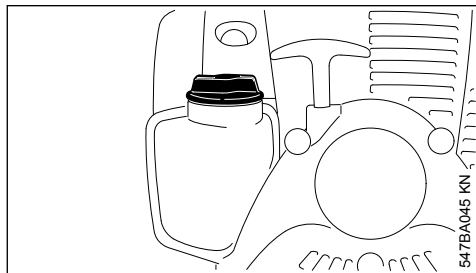
- ▶ Palivovou nádržku a kanystr čas od času důkladně vyčistěte

Zbytek paliva a k čištění použitou kapalinu zlikvidujte v souladu s předpisy o ochraně životního prostředí!



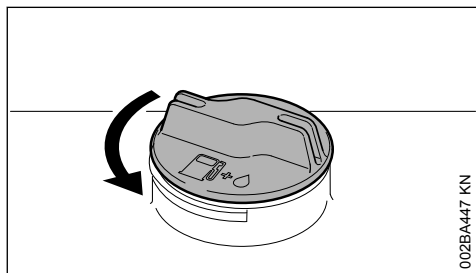
## 7 Tankování pohonných hmot

### 7.1 Příprava stroje



- ▶ Uzávěr palivové nádržky a okolí před naplněním pečlivě očistit, aby se do nádržky nedostala žádná nečistota.
- ▶ Stroj musí být vždy v takové poloze, aby uzávěr nádržky směřoval nahoru.

### 7.2 Otevření uzávěru nádržky se závitem

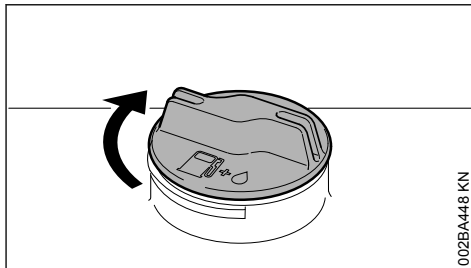


- ▶ Uzávěrem otočit v protisměru chodu hodinových ručiček tak, až se dá vyjmout z otvoru nádržky.
- ▶ Uzávěr nádržky sejmout.

### 7.3 Tankování paliva

Při plnění palivo nerozlít a nádržku neplnit až po okraj. STIHL doporučuje použití plnicího systému STIHL (zvláštní příslušenství).

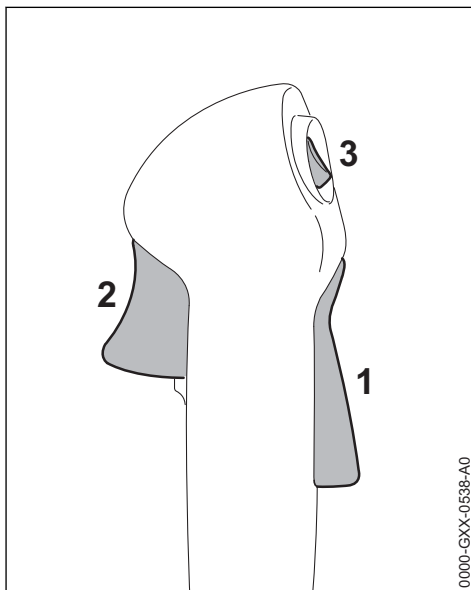
### 7.4 Uzavření uzávěru nádržky se závitem



- ▶ Uzávěr vsadit.
- ▶ Uzávěrem otočit až na doraz ve směru chodu hodinových ručiček a rukou ho co nejpevněji utáhnout.

## 8 Startování / vypínání stroje

### 8.1 Ovládací prvky



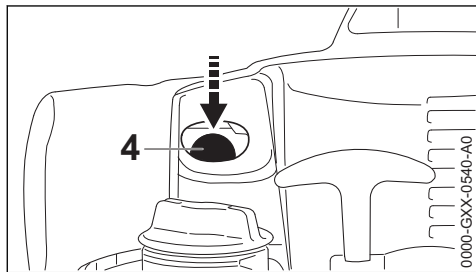
- 1 Pojistka plynové páčky
- 2 Plynová páčka
- 3 Zastavovací spínač – s polohami pro Provoz a Stop. K vypnutí zapalování se musí stisknout zastavovací spínač (☹ ...) viz "Funkce zastavovacího spínače a zapalování".

### 8.1.1 Funkce zastavovacího spínače a zapalování

Při stisku zastavovacího spínače se vypne zapalování a motor se zastaví. Po puštění se zastavovací spínač automaticky opět odpruží zpět do **provozní** polohy: po zastavení motoru se v provozní poloze zapalování opět automaticky zapne – motor je připravený k nastartování a je možno ho nastartovat.

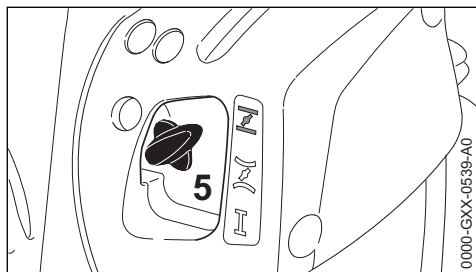
## 8.2 Startování motoru

- Dvouruční rám vyklopit do pracovní polohy – viz "Nastavení dvouručního rámu".



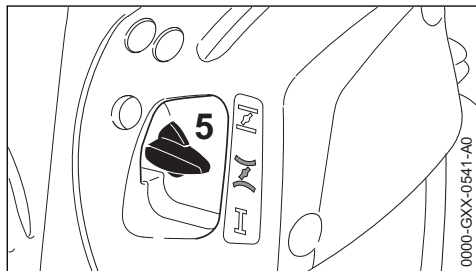
- Nejméně 5 x stisknout průhledné tlačítko (4) ručního palivového čerpadla – i když je průhledné tlačítko ještě naplněno palivem.

### 8.2.1 Studený motor (studený start)



- Ovladač sytiče (5). zamáčknout a přitom ho otočit na **I**.

### 8.2.2 Teplý motor (teplý start)

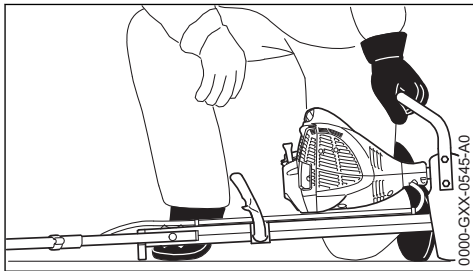


- Ovladač sytiče (5) zamáčknout a přitom ho otočit na **II**.

Tuto polohu použít i v případě, že motor již běžel, je však stále ještě studený.

### 8.2.3 Startování

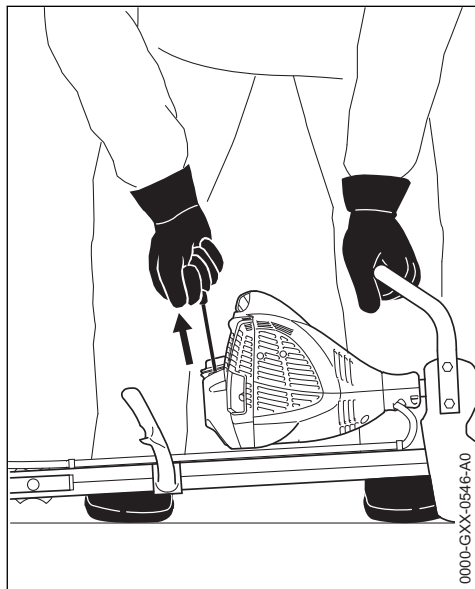
- Kolečka, pokud je jimi stroj vybaven, zaklopit.



- Stroj položit bezpečně na zem: stroj leží na přírubě motoru a podpěrci na rámu. MultiNástroj se nesmí dotýkat ani země, ani nějakých jiných předmětů – viz také "Startování/vypnutí motoru" v návodu k použití MultiNástroje.
- Zaujmout bezpečný postoj – tak, jak je to zobrazeno na obrázku; stát vždy stranou od stroje – **hrozí nebezpečí úrazu** rotujícím pracovním nástrojem!
- Stroj **pevně** přitlačovat levou rukou k zemi – ruka je na nosné rukojeti.

**UPOZORNĚNÍ**

Nikdy na tyč nestoupat ani neklekat!

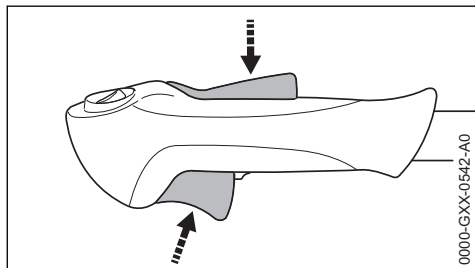


- ▶ Pravou rukou uchopit startovací rukojeť.
- ▶ Startovací rukojeť pomalu vytahovat až na první znatelný doraz a potom rychle a silně vytáhnout.

**UPOZORNĚNÍ**

Lanko nikdy nevytahovat úplně až na konec – **hrozí nebezpečí přetřetí!**

- ▶ Startovací rukojeť nepouštět rychle zpět, nýbrž ji pomalu popouštět nazpět tak, aby se startovací lanko mohlo správně navinout.
- ▶ Startovat tak dlouho, až se motor rozběhne.

**8.2.4 Jakmile motor běží**

- ▶ Blokovací tlačítko stisknout a přidat plyn – ovladač sytiče přeskočí do polohy pro provoz

°I – po studeném startu nechat motor zahřát několika změnami zátěže.

**VAROVÁNÍ**

Při správně seřízeném karburátoru se MultiNástroj nesmí ve volnoběžných otáčkách motoru točit!

Stroj je připravený k použití.

**8.3 Vypnutí motoru**

- ▶ Zastavovací tlačítko stisknout – motor se zastaví – zastavovací tlačítko pustit – zastavovací tlačítko se pruživou silou vrátí zpět.

**8.4 Další pokyny pro startování**

**Motor se v poloze pro studený start °I nebo při akceleraci vypíná.**

- ▶ Ovladač sytiče nastavit na ° – startovat tak dlouho dále, až se motor rozběhne.

**Motor nestartuje při nastavení na polohu pro teplý start °.**

- ▶ Ovladač sytiče nastavit na ° – startovat tak dlouho dále, až se motor rozběhne.

**Motor nenaskočí**

- ▶ zkontrolovat, jsou-li všechny ovládací prvky správně nastavené.
- ▶ zkontrolovat, je-li v palivové nádržce palivo, případně palivo doplnit
- ▶ zkontrolovat, je-li nástrčka zapalovací svíčky správně nasazena
- ▶ zopakovat proces startování

**Motor je přesycený**

- ▶ Ovladač sytiče nastavit na I – startovat tak dlouho dále, až se motor rozběhne.

**Při úplném spotřebování paliva**

- ▶ Po opětovném natankování tlačítko ručního palivového čerpadla alespoň pětkrát stisknout – i když je tlačítko naplněno palivem.
- ▶ Ovladač sytiče nastavit patřičně dle teploty motoru.
- ▶ Motor opět nastartovat.

**9 Přídavné závaží**

Ke zvýšení hmotnostního tlaku na MultiNástroj může být MultiMotor dodatečně vybaven přídavným závažím (zvláštní příslušenství).

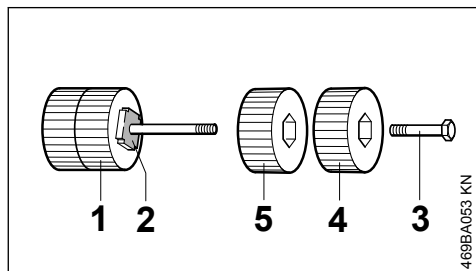
Používat pouze originální přídavné závaží STIHL. Použití jiných závaží může vést k poškození stroje a poranění osob.

## 9.1 Montáž přídavného závaží

**Když na MultiMotoru nejsou namontována žádná kolečka**

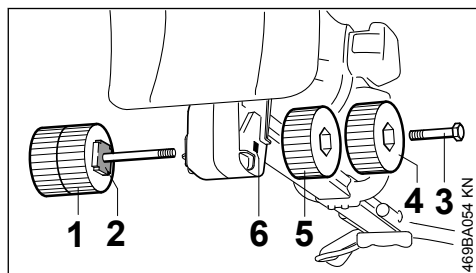
K povolování či utahování závaží používat kombináčkový klíč.

Povolit závaží na straně bez čtyřhranu – k tomu:



Závaží (1) na straně se čtyřhranem (2) zůstávají na čepu namontována.

- ▶ Šroub s šestihrannou hlavou (3) vyšroubovat a vnější závaží (4) sejmout.
- ▶ Vnitřní závaží (5) povolit a z čepu sejmout.



- ▶ Přídavné závaží (1) s čepem prosunout otvorem (6) v přírubě, přitom jím otáčet tak, až čtyřhran (2) zapadne do vybrání v přírubě.
- ▶ Vnitřní závaží (5) natočit na čep a pevně utáhnout.
- ▶ Vnější závaží (4) našroubovat šroubem s šestihrannou hlavou (3) do závitu vnitřního závaží a pevně je utáhnout.

Podle potřeby lze z každé strany přídavného závaží připevnit jedno či dvě závaží.

Závaží na každé straně	Přídavné závaží, celkem
1	2 kg
2	4 kg

### UPOZORNĚNÍ

Maximální přídavná hmotnost je 4 kg. Nikdy nepoužívat přídavné závaží s vyšší hmotností. Může to vést k poškození stroje.

### Když jsou na MultiMotoru namontována kolečka

Pokud jsou na MultiMotoru kolečka již namontována (zvláštní příslušenství) – viz "Kolečka", je pro montáž přídavného závaží zapotřebí přídavných dílů.

V tomto případě nechat namontovat přídavná závaží u odborného prodejce.

STIHL doporučuje nechat provádět údržbářské a opravářské úkony pouze u autorizovaného, odborného prodejce výrobků STIHL.

## 10 Kolečka

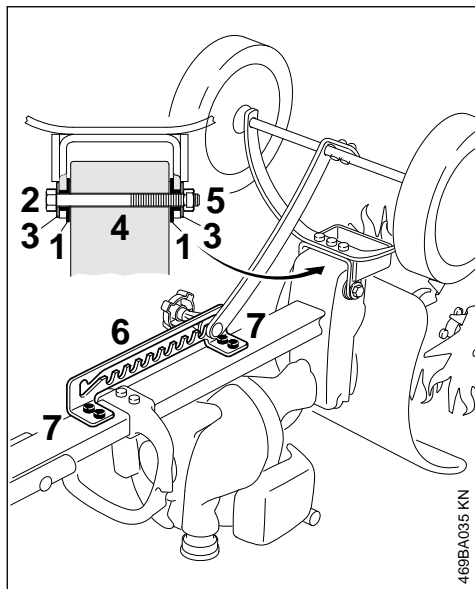
Pro pohodlnou přepravu lze MultiMotor dodatečně vybavit sadou koleček (zvláštní příslušenství).

Používat pouze originální kolečka STIHL. Použití jiných koleček může vést k poškození stroje a poranění osob.

### 10.1 Montáž koleček

**Když na MultiMotoru není namontováno žádné přídavné závaží**

Pro snadnou montáž stroj otočit tak, aby ležel na rukojeti.



- ▶ obě objímky (1) vsadit do rámu
- ▶ rám nasunout na přírubu
- ▶ šroub (2) s podložkou (3) prosunout otvorem (4) v přírubě
- ▶ podložku (3) nasadit a pevně ji utáhnout maticí (5)
- ▶ zarážkový plech (6) zašroubovat šrouby (7) do závitových otvorů na rámu – přitom tlačit zarážkový plech směrem k trubkám rukojetí
- ▶ Kolečka se musejí v pracovní poloze samy od sebe vyklopit směrem dolů, případně maticí (5) o jednu čtvrtinu otáčky povolit.

### Když je na MultiMotoru namontováno přidavné závaží

Pokud je na MultiMotoru již namontováno přidavné závaží (zvláštní příslušenství) – viz "Přidavné závaží" – je pro montáž koleček zapotřebí přidavných dílů.

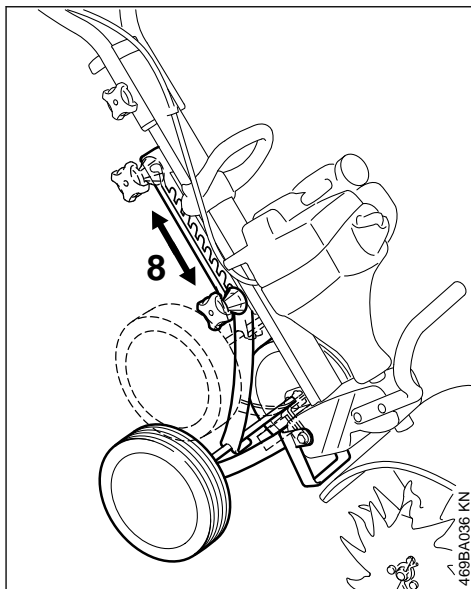
V tomto případě nechat provést montáž koleček u odborného prodejce.

STIHL doporučuje nechat provádět údržbářské a opravářské úkony pouze u autorizovaného, odborného prodejce výrobků STIHL.

## 10.2 Zaklopení a vyklopení koleček

Kolečka lze zaaretovat v různých polohách.

Pokud není během práce koleček zapotřebí, zaklopit je.



- ▶ Roubíkový fixační šroub (8) povolit.
- ▶ Roubíkový fixační šroub nechat zapadnout do zarážky požadované pracovní polohy a pevně ho utáhnout.

## 11 Provozní pokyny

### 11.1 Při prvním uvedení do provozu

Nový stroj neprovozovat v pásnu vysokých otáček bez zatížení až do spotřeby třetí náplně nádržky, aby během doby záběhu nedošlo k žádnému případnému zatížení. Během doby záběhu se musejí všechny pohyblivé části vzájemně sehrát – v hnacím ústrojí existuje v této fázi zvýšený třecí odpor. Motor dosáhne svého maximálního výkonu teprve až po spotřebování 5 až 15 náplní nádržky.

### 11.2 Při práci

Po delším provozu při plném zatížení nechat motor před zastavením ještě krátkou dobu běžet ve volnoběhu, až se proudem chladicího vzduchu odvede většina tepla, tím se zabrání extrémnímu zatížení součástí uspořádaných na hnacím ústrojí (zapalování, karburátoru) přílišnou akumulací tepla.

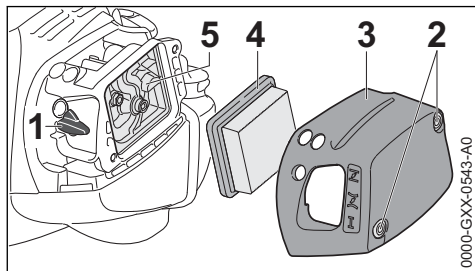
### 11.3 Po skončení práce

Při krátkodobém přerušení provozu: Motor nechat vychladnout. Stroj s naplněnou palivovou nádržkou skladovat až do příštího použití na

suchém místě, nikdy ne v blízkosti zdrojů způsobujících vznícení paliva. Při delším přerušení provozu – viz "Skladování stroje".

## 12 Výměna vzduchového filtru

### 12.1 Při znatelném poklesu výkonu motoru

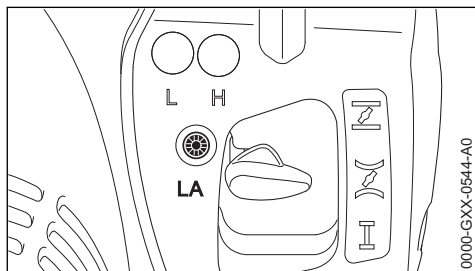


- ▶ Ovladač sytiče (1) nastavit na  $\overline{\text{Z}}$ .
- ▶ Šrouby (2) povolit.
- ▶ Víko filtru (3) sejmout.
- ▶ Okolí filtru zbavit hrubých nečistot.
- ▶ Filtr (4) sejmout.
- ▶ Znečištěný nebo poškozený filtr (4) vyměnit.

### 12.2 Výměna filtru

- ▶ Nový filtr (4) vsadit do skříně filtru (5) a víko filtru (3) nasadit.
- ▶ Šrouby (2) zašroubovat a pevně utáhnout.

## 13 Seřizování karburátoru



Karburátor stroje je již z továrny seřizen tak, aby byla do motoru přiváděna optimální směs paliva a vzduchu za všech provozních stavů.

### 13.1 Seřizování volnoběhu

#### Motor se ve volnoběhu zastavuje

- ▶ Motor nechat chodem cca. 3 min. zahřát.
- ▶ Dorazovým šroubem volnoběhu (LA) otáčet pomalu ve směru chodu hodinových ručiček

tak, až je chod motoru pravidelný – MultiNástroj se nesmí točit.

#### MultiNástroj se ve volnoběhu pohybuje

- ▶ Dorazovým šroubem volnoběhu (LA) pootáčet v protisměru chodu hodinových ručiček tak dlouho, až se MultiNástroj zastaví, potom jím pootčit o 1/2 až 3/4 otáčky ve stejném směru dále.

#### ! VAROVÁNÍ

Pokud MultiNástroj nezůstane po provedení seřízení ve volnoběhu stát, je třeba nechat stroj opravit u odborného prodejce.

## 14 Ochranná mřížka proti jiskření v tlumiči výfuku

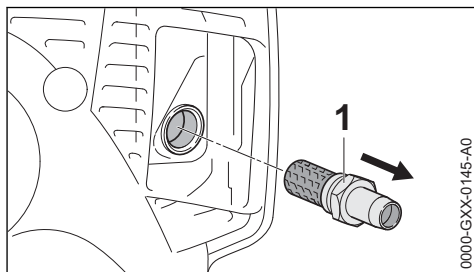
#### ! VAROVÁNÍ

Abyste snížili riziko požáru v důsledku úniku horlých částic, nikdy nepoužívejte přístroj s chybějící nebo poškozenou ochrannou mřížkou proti jiskření. Nikdy neprovádějte úpravy na tlumiči výfuku nebo na mřížce lapače jisker.

#### UPOZORNĚNÍ

Zákony nebo předpisy některých států nebo zemí mohou pro určité aplikace předepisovat řádně prováděnou údržbu mřížky lapače jisker.

- ▶ v případě poklesu výkonu motoru zkontrolujte mřížku lapače jisker v tlumiči výfuku
- ▶ Tlumič výfuku nechat vychladnout



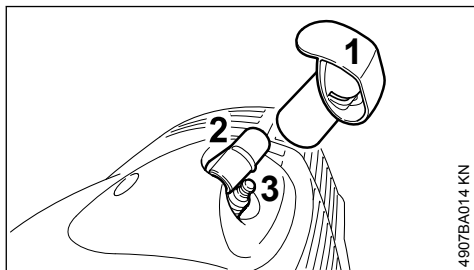
- ▶ Kombiklčem vyšroubujte nátrubek
- ▶ znečištěnou mřížku lapače jisker vyčistěte – v případě poškození nebo silného zakarbonizování proveďte její výměnu
- ▶ Nátrubek zašroubujte a kombiklčem pevně utáhněte

## 15 Zapalovací svíčka

- ▶ Při neuspokojivém výkonu motoru, špatném startování nebo poruchách při volnoběhu je třeba zkontrolovat nejdříve zapalovací svíčku.
- ▶ Po cca. 100 provozních hodinách zapalovací svíčku vyměnit – při silně opálených elektrodách již dříve – používat pouze firmou STIHL povolené, odrušené zapalovací svíčky – viz "Technická data".

### 15.1 Demontáž zapalovací svíčky

- ▶ Vypnutí motoru



4907BA014 KN

Konektor zapalovací svíčky (2) je umístěn pod krytkou (1).

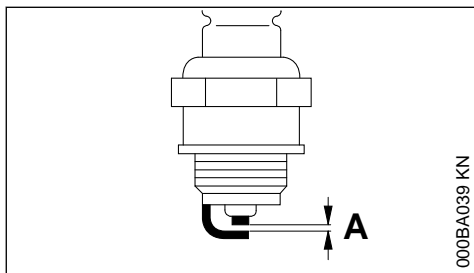


**VAROVÁNÍ**

Krytka (1) chrání konektor zapalovací svíčky před poškozením. Stroj nikdy neprovozovat bez krytky – poškozenou krytku vyměnit.

- ▶ Stáhnout krytku (1)
- ▶ Stáhnout nástrčku zapalovací svíčky (2)
- ▶ Zapalovací svíčku (3) nechat vychladnout.
- ▶ Zapalovací svíčku (3) vyšroubovat.

### 15.2 Zkontrolovat zapalovací svíčku.

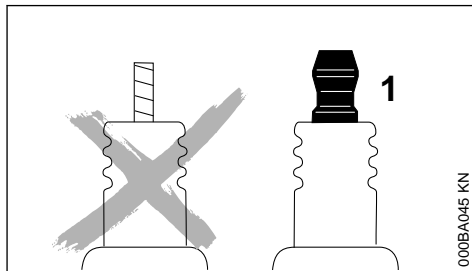


000BA039 KN

- ▶ Znečištěnou zapalovací svíčku vyčistit.
- ▶ Zkontrolujte vzdálenost elektrod (A) popřípadě seřídte, hodnota vzdálenosti – viz "Technická data".
- ▶ Odstranit příčiny znečištění zapalovací svíčky.

Možné příčiny znečištění:

- příliš mnoho motorového oleje v palivu
- znečištěný vzduchový filtr
- nepříznivé provozní podmínky



000BA045 KN



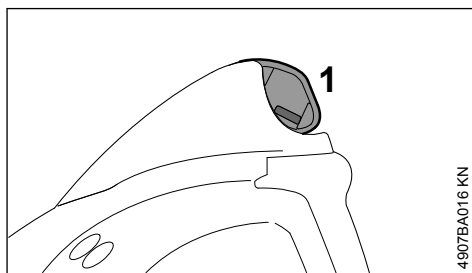
**VAROVÁNÍ**

Při nedotažené nebo chybějící připojovací matici (1) mohou vznikat jiskry. Při práci ve snadno zápalném nebo hořlavém prostředí, může dojít k požáru nebo výbuchu. Může dojít k těžkým úrazům osob a k věcným škodám.

- ▶ používejte odrušené zapalovací svíčky s pevnou připojovací maticí

### 15.3 Montáž zapalovací svíčky

- ▶ Zapalovací svíčku zašroubovat.
- ▶ Nástrčku zapalovací svíčky namáčknout na zapalovací svíčku.



4907BA016 KN

- ▶ Krytku (1) zatlačte na doraz na konektor zapalovací svíčky

## 16 Chod motoru

Pokud je přes vyčištění vzduchového filtru a správné seřízení volnoběhu chod motoru neuspokojivý, může být příčinou také tlumič výfuku.

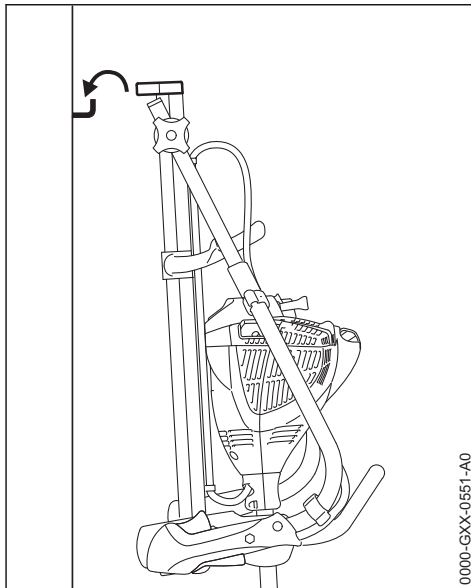
U odborného prodejce nechat zkontrolovat, není-li tlumič znečištěn (zakarbonzován)!

STIHL doporučuje nechat provádět údržbařské a opravářské úkony pouze u autorizovaného, odborného prodejce výrobků STIHL.

## 17 Skladování stroje

Při provozních přestávkách delších než cca. 30 dnů

- ▶ Palivovou nádržku na dobře větraném místě vyprázdněte a vyčistěte.
- ▶ Palivo zlikvidujte dle předpisů- a s ohledem na životní prostředí
- ▶ Pokud je k dispozici ruční čerpadlo paliva: před nastartováním motoru stiskněte nejméně 5 krát tlačítko ručního čerpadla paliva
- ▶ Motor nastartujte a nechte ve volnoběhu běžet tak dlouho, až se vypne
- ▶ Stroj důkladně vyčistěte, obzvláště žebra válce a vzduchový filtr
- ▶ Pracovní nástroj sejměte, vyčistěte a zkontrolujte
- ▶ Stroj uskladněte na suchém a bezpečném místě. Chraňte před použitím nepovolanými osobami (např. dětmi)



0000-GXX-0551-A0

Složený stroj může být za podpěrku zavěšen na hák.

## 18 Pokyny pro údržbu a ošetřování

Následující údaje se vztahují na běžné pracovní podmínky. Při ztížených podmínkách (velký výskyt prachu atd.) a v případě delší pracovní doby se musejí uvedené intervaly odpovídajícím způsobem zkrátit.		před započetím práce	po ukončení práce, resp. denně	po každém naplnění palivové nádržky	týdně	měsíčně	ročně	při poruše	při poškození	v případě potřeby
Kompletní stroj	optická kontrola (stav, těsnost)	X		X						
	vyčistit		X							
Ovládací rukojeť	funkční kontrola	X		X						
Vzduchový filtr	vyčistit							X		X
	vyměnit								X	
Ruční čerpadlo paliva (pokud je použito)	zkontrolovat	X								
	nechat opravit odborným prodejcem <sup>1)</sup>								X	
Sací hlava v palivové nádržce	zkontrolovat							X		



Následující údaje se vztahují na běžné pracovní podmínky. Při ztížených podmínkách (velký výskyt prachu atd.) a v případě delší pracovní doby se musejí uvedené intervaly odpovídajícím způsobem zkrátit.		před započatím práce	po ukončení práce, resp. denně	po každém naplnění palivové nádržky	týdně	měsíčně	ročně	při poruše	při poškození	v případě potřeby
	nechat provést výměnu odborným prodejcem <sup>1)</sup>						X		X	X
Palivová nádržka	vyčistit							X		X
Karbúrátor	zkontrolovat volnoběh, pracovní nástroj se nesmí pohybovat	X		X						
	doseřídít volnoběh									X
Zapalovací svíčka	doseřídít vzdálenost mezi elektrodami							X		
	vždy po 100 provozních hodinách vyměnit									
Otvor pro nasávání chladicího vzduchu	optická kontrola		X							
	vyčistit									X
Mřížka lapače jisker v tlumiči výfuku	ujistit se, zda byl zabudován	X								
	přezkoušet nebo nahradit <sup>1)</sup>						X			
Přístupné šrouby a matice (kromě seřizovacích šroubů)	dotáhnout									X
Bezpečnostní nálepka	vyměnit								X	

<sup>1)</sup>STIHL doporučuje odborného prodejce výrobků STIHL.

## 19 Jak minimalizovat opotřebení a jak zabránit poškození

Dodržením údajů tohoto návodu k použití se zabrání přílišnému opotřebení a poškození stroje.

Použití, údržbu a skladování stroje je bezpodmínečně nutné provádět pečlivě tak, jak je popsáno v tomto návodu k použití.

Za veškeré škody, které budou způsobeny nedodržením bezpečnostních předpisů a pokynů pro obsluhu a údržbu, nese odpovědnost sám uživatel. Toto platí speciálně pro níže uvedené případy:

- firmou STIHL nepovolené změny provedené na výrobku
- použití nástrojů nebo příslušenství, které nejsou pro stroj povoleny, nejsou vhodné nebo jsou provedeny v méněhodnotné kvalitě
- účelu stroje neodpovídajícímu použití
- použití stroje při sportovních a soutěžních akcích
- škody, vzniklé následkem dalšího použití stroje s poškozenými konstrukčními díly

### 19.1 Údržbářské úkony

Veškeré, v kapitole "Pokyny pro údržbu a ošetřování" uvedené úkony musejí být prováděny pravidelně. Pokud tyto úkony nemůže provést sám uživatel, musí jimi být pověřen odborný prodejce.

STIHL doporučuje nechat provádět údržbářské a opravářské úkony pouze u autorizovaného, odborného prodejce výrobků STIHL. Autorizovaným odborným prodejcem výrobků STIHL jsou pravidelně nabízena odborná školení a k jejich dispozici jsou dodávány Technické informace.

V případě neprovedení nebo neodborném provedení těchto úkonů může dojít ke škodám na stroji, za které nese zodpovědnost pouze sám uživatel. Jedná se mimo jiné o:

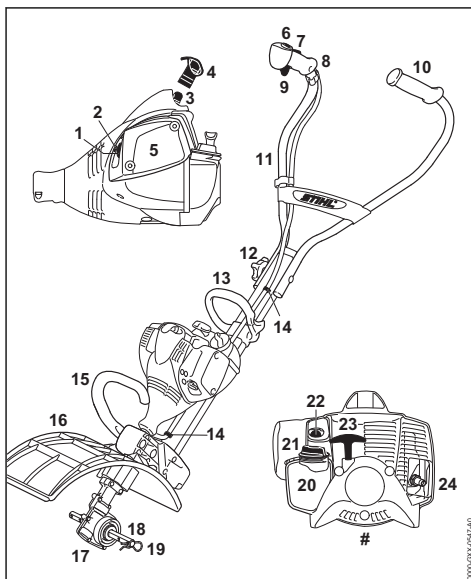
- škody na hnacím ústrojí vzniklé následkem opožděné či nedostatečné údržby (např. vzduchový a palivový filtr), nesprávným seřízením karburátoru nebo nedostatečným čištěním vedení chladicího vzduchu (žebër nasávání vzduchu, žebër válce)
- škody způsobené korozí a jiné škody vzniklé následkem nesprávného skladování
- škody na stroji v důsledku použití kvalitativně méněhodnotných náhradních dílů.

## 19.2 Součásti podléhající rychlému opotřebení

Některé díly stroje podléhají i při předpisům a určení odpovídajícímu používání přirozenému opotřebení a v závislosti na délce použití je třeba tyto díly včas vyměnit. Jedná se mimo jiné o:

- spojku
- filtry (pro vzduch, palivo)
- startovací zařízení
- zapalovací svíčku

## 20 Důležité konstrukční prvky



- 1 Ovladač sýtiče
- 2 Seřizovací šroub karburátoru
- 3 Nástrčka zapalovací svíčky
- 4 Krytka
- 5 Víko vzduchového filtru
- 6 Zastavovací spínač
- 7 Pojistka plynové páčky
- 8 Ovládací rukojeť
- 9 Plynová páčka
- 10 Levá rukojeť
- 11 Trubková rukojeť
- 12 Roubíkový fixační šroub
- 13 Rukojeť
- 14 Držák plynového bovdenu
- 15 Nosná rukojeť
- 16 Ochranný kryt
- 17 Převodovka
- 18 Hřídel
- 19 Pružinová svorka
- 20 Palivová nádržka
- 21 Uzávěr palivové nádržky
- 22 Ruční čerpadlo paliva
- 23 Startovací rukojeť

## 24 Tlumič výfuku s ochrannou mřížkou proti jiskření

# Výrobní číslo

## 21 Technická data

### 21.1 Hnací ústrojí

Jednoválcový dvoudobý motor

Zdvihový objem: 27,2 cm<sup>3</sup>  
 Vrtání válce: 34 mm  
 Zdvih pístu: 30 mm  
 Výkon podle ISO 8893: 0,85 KW (1,2 k) při 7500 1/min  
 Volnoběžné otáčky: 2800 1/min  
 Rozpojovací otáčky: 8900 1/min  
 Max. otáčky výstupního hřídele (pracovní nástroj): 200 1/min

### 21.2 Zapalování

Elektronicky řízené magneto

Zapalovací svíčka (odrušená): NGK CMR 6H  
 BOSCH USR 4AC

Vzdálenost elektrod: 0,5 mm

### 21.3 Palivový systém

Na poloze nezávislý membránový karburátor s integrovaným čerpadlem paliva

Obsah palivové nádržky: 330 cm<sup>3</sup> (0,33 l)

### 21.4 Hmotnost

bez náplně paliva, bez pracovního nástroje  
 8,3 kg

### 21.5 Akustické a vibrační hodnoty

Podrobnější údaje ke splnění směrnice pro zaměstnavatele Vibrace 2002/44/EG viz

www.stihl.com/vib

#### MultiMotor s MultiNástrojem

Druhy provedení MultiNástrojů viz "Přípustné MultiNástroje".

### 21.6 BF-MM a BK-MM

Ke zjištění akustických a vibračních hodnot jsou volnoběh a nominální maximální otáčky zohledněny v poměru 1:6.

Hladina akustického výkonu  $L_{peq}$  podle EN 709

87 dB(A)

Hladina akustického výkonu  $L_w$  podle EN 709

96 dB(A)

Vibrační hodnota  $a_{hv,eq}$  podle EN 709

	Rukojeť vlevo	Rukojeť vpravo
BF-MM:	3,8 m/s <sup>2</sup>	4,4 m/s <sup>2</sup>
BK-MM:	3,7 m/s <sup>2</sup>	4,0 m/s <sup>2</sup>

### 21.7 FC-MM

Ke zjištění akustických a vibračních hodnot jsou volnoběh a nominální maximální otáčky zohledněny v poměru 1:1.

Hladina akustického tlaku  $L_{peq}$  podle ISO 11789

91 dB(A)

Hladina akustického výkonu  $L_w$  podle ISO 11789

100 dB(A)

Vibrační hodnota  $a_{hv,eq}$  podle EN 11789

	Rukojeť vlevo	Rukojeť vpravo
FC-MM:	4,1 m/s <sup>2</sup>	5,1 m/s <sup>2</sup>

### 21.8 KB-MM, KW-MM

Ke zjištění akustických a vibračních hodnot jsou volnoběh a nominální maximální otáčky zohledněny v poměru 1:6.

Hladina akustického tlaku  $L_{peq}$  podle ISO 11201

94 dB(A)

Hladina akustického výkonu  $L_w$  podle EN ISO 3744

102 dB(A)

Vibrační hodnota  $a_{hv,eq}$  podle ISO 20643

	Rukojeť vlevo	Rukojeť vpravo
KB-MM:	4,0 m/s <sup>2</sup>	4,1 m/s <sup>2</sup>
KW-MM:	4,0 m/s <sup>2</sup>	4,1 m/s <sup>2</sup>

### 21.9 MF-MM a RL-MM

Ke zjištění akustických a vibračních hodnot jsou volnoběh a nominální maximální otáčky zohledněny v poměru 1:6.

### Hladina akustického výkonu $L_{peq}$ podle EN 13684

MF-MM:	94 dB(A)
RL-MM:	93 dB(A)

### Hladina akustického výkonu $L_w$ podle EN 13684

MF-MM:	101 dB(A)
RL-MM:	102 dB(A)

### Vibrační hodnota $a_{hv,eq}$ podle EN\*13864

	Rukojeť vlevo Rukojeť vpravo	
MF-MM:	4,1 m/s <sup>2</sup>	4,5 m/s <sup>2</sup>
RL-MM:	4,1 m/s <sup>2</sup>	4,5 m/s <sup>2</sup>

Pro hladinu akustického tlaku a hladinu akustického výkonu činí faktor-K podle RL 2006/42/EG = 2,0 dB(A); pro vibrační hodnotu činí faktor-K podle RL 2006/42/EG = 2,0 m/s<sup>2</sup>.

## 21.10 REACH

REACH je názvem vyhlášky EG o registraci, klasifikaci a povolení chemikálií.

Informace ke splnění vyhlášky REACH (EG) č. 1907/2006 viz

[www.stihl.com/reach](http://www.stihl.com/reach)

## 21.11 Emisní hodnoty spalin

V typovém homologačním řízení EU naměřená hodnota CO<sub>2</sub> je uvedena pod

[www.stihl.com/co2](http://www.stihl.com/co2)

ve specifických technických datech o výrobku.

Naměřená hodnota CO<sub>2</sub> byla zjištěna na reprezentativním motoru podle normovaného zkušebního procesu za laboratorních podmínek a není žádnou výslovnou nebo implikovanou zárukou výkonu určitého motoru.

Díky v tomto návodu k použití popsanému, účelu odpovídajícímu použití a údržbě jsou splněny požadavky na spalinové emise. Při změnách na motoru provozní povolení zaniká.

## 22 Pokyny pro opravu


Uživatelé tohoto stroje směji provádět pouze takové údržbářské a ošetrovací úkony, které jsou popsány v tomto návodu k použití. Obsáhlejší opravy směji provádět pouze odborní prodejci.

STIHL doporučuje nechat provádět údržbářské a opravářské úkony pouze u autorizovaného, odborného prodejce výrobků STIHL. Autorizovaným odborným prodejčům výrobků STIHL jsou

pravidelně nabízena odborná školení a k jejich dispozici jsou dodávány Technické informace.

Při opravách do stroje montovat pouze firmou STIHL pro daný typ stroje povolené náhradní díly nebo technicky adekvátní díly. Používat pouze vysokojakostní náhradní díly. Jinak hrozí eventuelní nebezpečí úrazů nebo poškození stroje.

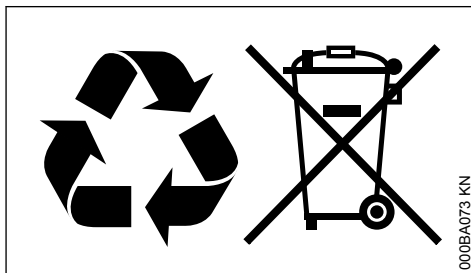
Firma STIHL doporučuje používat originální náhradní díly značky STIHL.

Originální náhradní díly značky STIHL se poznají podle číselného označení náhradních dílů STIHL, podle loga **STIHL**® a případně podle znaku  pro náhradní díly STIHL (na drobných součástkách může být také uveden pouze tento znak).

## 23 Likvidace stroje

Informace týkající se likvidace jsou k dostání u místních úřadů a odborného prodejce výrobků STIHL.

Nesprávná likvidace může být zdraví škodlivá a zatěžovat životní prostředí.



- Výrobky STIHL včetně obalů odevzdejte na vhodném sběrném místě k opětovnému zhodnocení v souladu s místními předpisy.
- Nelikvidujte s domácím odpadem.

## 24 Prohlášení o konformitě EU

ANDREAS STIHL AG & Co. KG  
Badstr. 115  
D-71336 Waiblingen

Německo

na vlastní zodpovědnost prohlašuje, že výrobek

konstrukce:	MultiMotor
tovární značka:	STIHL
typ:	MM 56
sériová identifikace:	4604
zdvihový objem:	27,2 cm <sup>3</sup>

odpovídá příslušným předpisům ve znění směrnice 2011/65/EU, 2006/42/ES a 2014/30/EU a byl vyvinut a vyroben ve shodě s níže uvedenými normami ve verzích platných vždy k výrobnímu datu:

EN ISO 12100, EN 55012, EN 61000-6-1 (v kombinaci s uvedenými MultiNástroji BF-MM, BK-MM, RL-MM, FC-MM, MF-MM, KB-MM, KW-MM)

Popsaný MultiMotor smí být provozován jen v kombinaci s MultiNástroji, které STIHL pro tento MultiMotor dovolil.

Technické podklady jsou uloženy u:

ANDREAS STIHL AG & Co. KG  
Produktzulassung

Rok výroby stroje a výrobní číslo jsou uvedeny na stroji.

Waiblingen, 15.7.2021

ANDREAS STIHL AG & Co. KG

v zast.



Dr. Jürgen Hoffmann

Vedoucí oddělení schvalování výrobků, regulace



## 25 Adresy

### 25.1 Hlavní sídlo firmy STIHL

ANDREAS STIHL AG & Co. KG  
Postfach 1771  
71307 Waiblingen

### 25.2 Distribuční společnosti STIHL

#### Německo

STIHL Vertriebszentrale AG & Co. KG  
Robert-Bosch-Straße 13  
64807 Dieburg  
Telefon: +49 6071 3055358

#### RAKOUSKO

STIHL Ges.m.b.H.  
Fachmarktstraße 7  
2334 Vösendorf  
Telefon: +43 1 86596370

#### ŠVÝCARSKO

STIHL Vertriebs AG  
Isenrietstraße 4  
8617 Mönchaltorf  
Telefon: +41 44 9493030

#### ČESKÁ REPUBLIKA

Andreas STIHL, spol. s r.o.  
Chrlická 753  
664 42 Modřice

### 25.3 Dovozy firmy STIHL

#### BOSNA-HERCEGOVINA

UNIKOMERC d. o. o.  
Bišće polje bb  
88000 Mostar  
Telefon: +387 36 352560  
Fax: +387 36 350536

#### CHORVATSKO

UNIKOMERC - UVOZ d.o.o.

Sjedište:  
Amruševa 10, 10000 Zagreb

Prodaja:  
Ulica Kneza Ljudevita Posavskog 56, 10410 Velika Gorica

Telefon: +385 1 6370010  
Fax: +385 1 6221569

#### TURECKO

SADAL TARIM MAKİNELERİ DIŞ TİCARET A.Ş.  
Hürriyet Mahallesi Manas Caddesi No.1  
35473 Menderes, İzmir  
Telefon: +90 232 210 32 32  
Fax: +90 232 210 32 33





[www.stihl.com](http://www.stihl.com)



0458-489-1021-B



0458-489-1021-B