

# STIHL RL 540

# STIHL



- DE** Gebrauchsanleitung
- EN** Instruction manual
- FR** Manuel d'utilisation
- NL** Gebruiksaanwijzing
- IT** Istruzioni per l'uso
- ES** Manual de instrucciones
- PT** Manual de utilização
- NO** Bruksanvisning
- SV** Bruksanvisning
- FI** Käyttöopas
- DA** Betjeningsvejledning
- PL** Instrukcja obsługi
- SL** Navodila za uporabo
- SK** Návod na obsluhu
- HU** Használati útmutató
- SR** Uputstvo za upotrebu
- HR** Upute za uporabu
- CS** Návod k použití
- LV** Lietošanas pamācība
- LT** Naudojimo instrukcija
- RO** Instrucțiuni de utilizare
- EL** Οδηγίες χρήσης
- RU** Инструкция по эксплуатации
- BG** Инструкция за експлоатация
- UK** Посібник з експлуатації
- ET** Kasutusjuhend
- KK** Пайдаланушының нұсқаулығы

RL 540.0

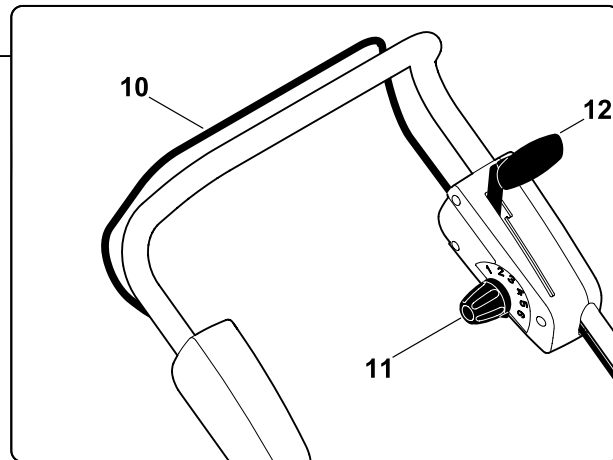
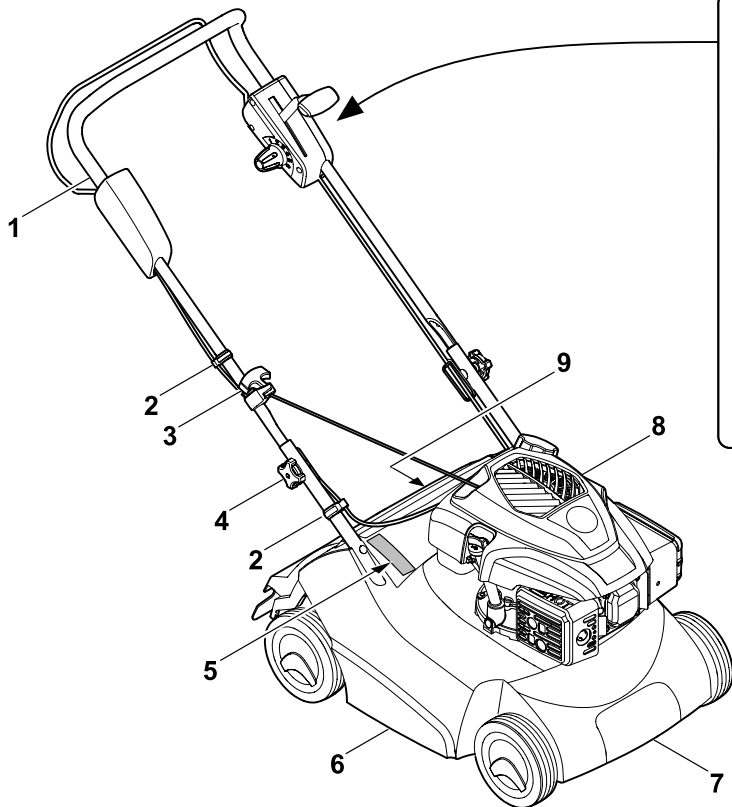
D

INT 1

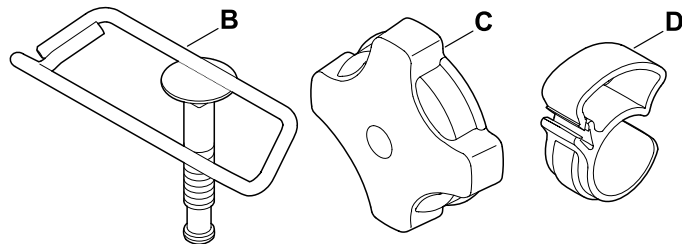
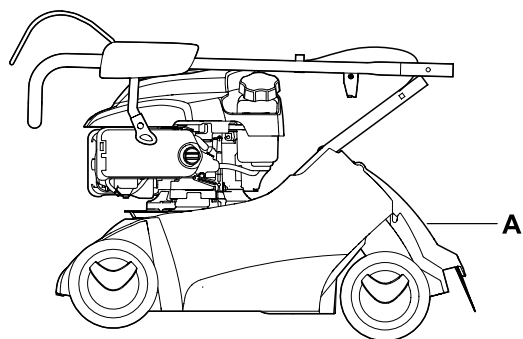


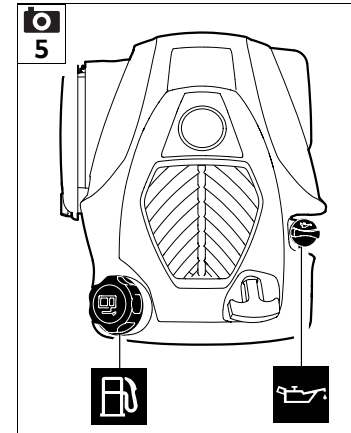
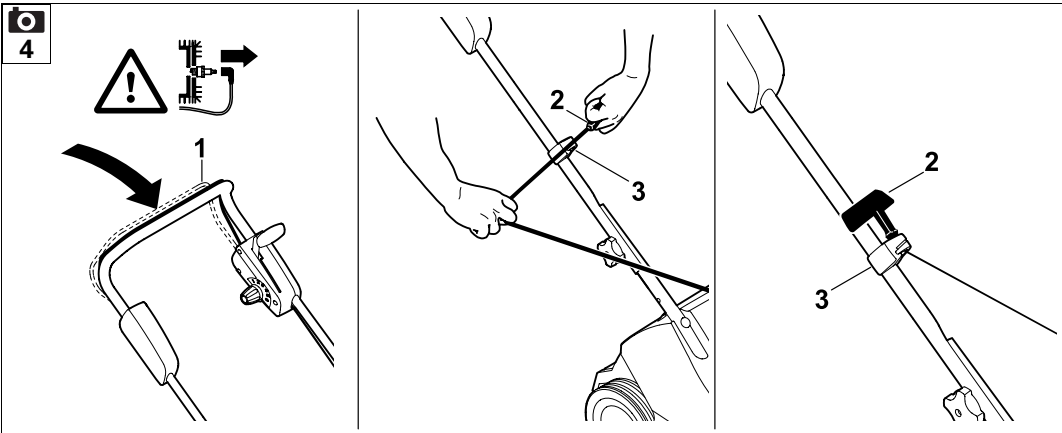
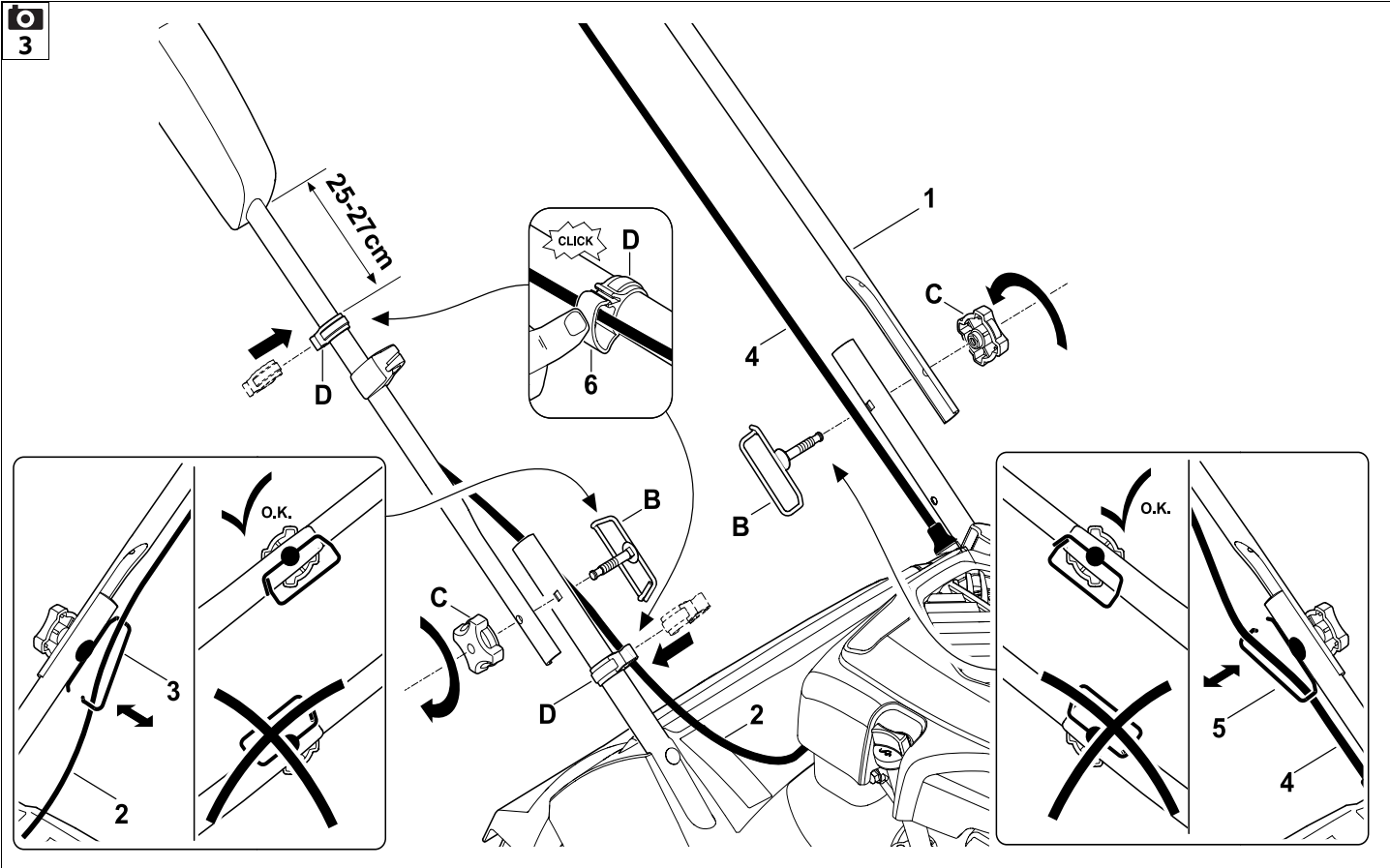


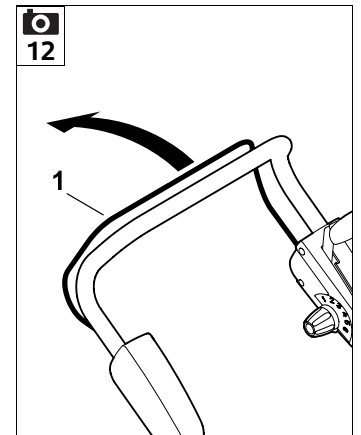
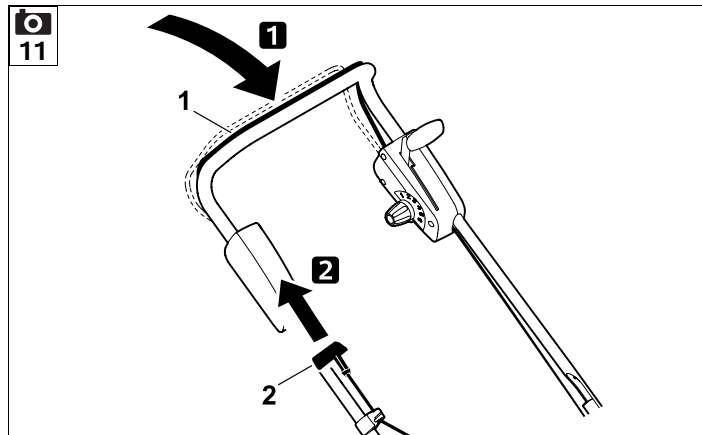
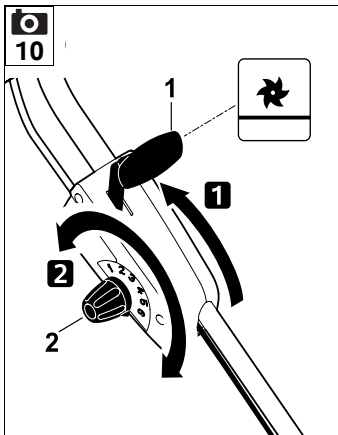
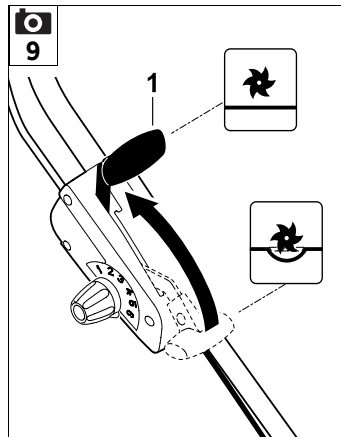
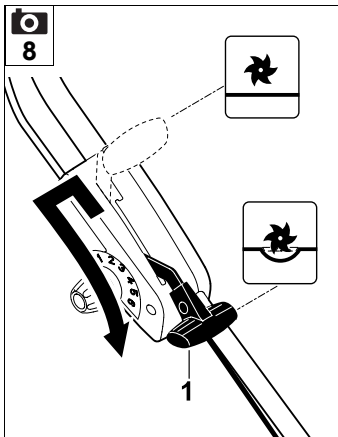
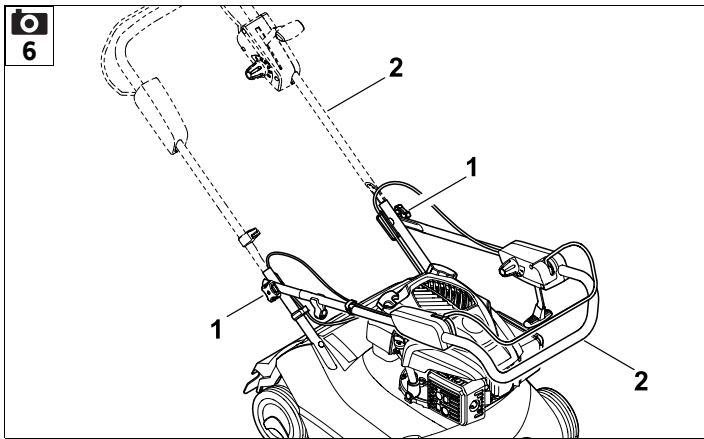
1



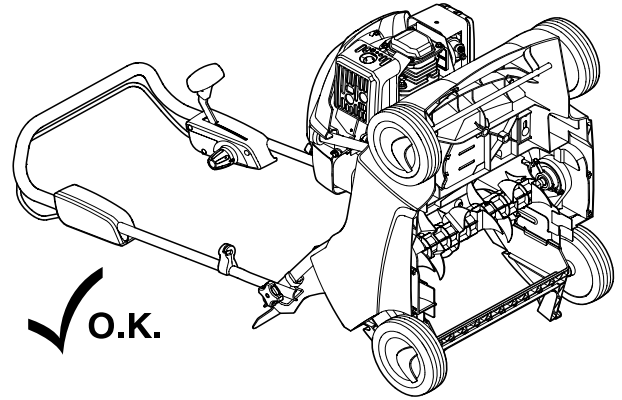
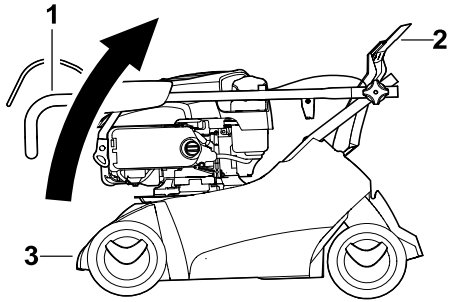
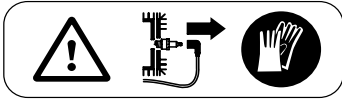
2



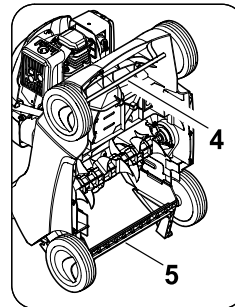
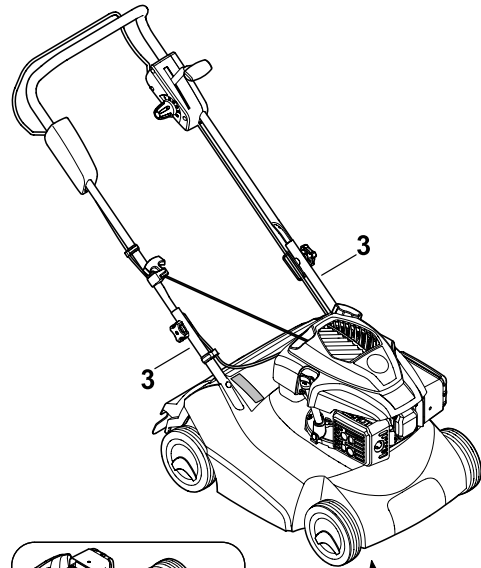
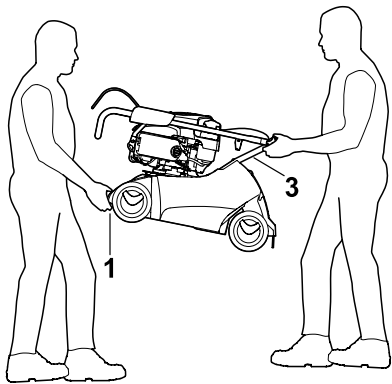
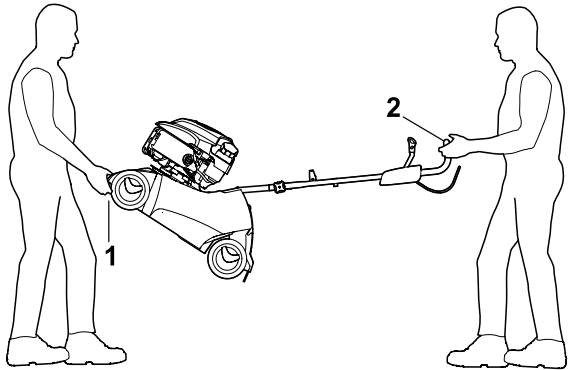




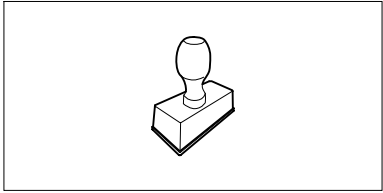
13



14

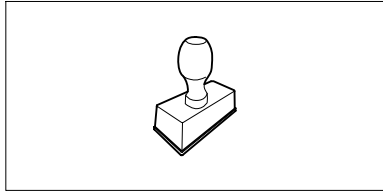


UU \_\_\_\_\_ 2.0



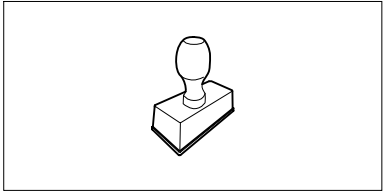
UU \_\_\_\_\_ 2.0

UU \_\_\_\_\_ 2.0



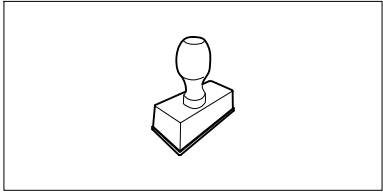
UU \_\_\_\_\_ 2.0

UU \_\_\_\_\_ 2.0



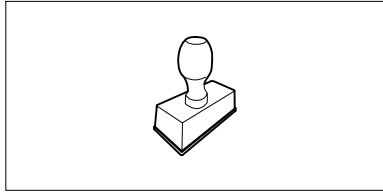
UU \_\_\_\_\_ 2.0

UU \_\_\_\_\_ 2.0



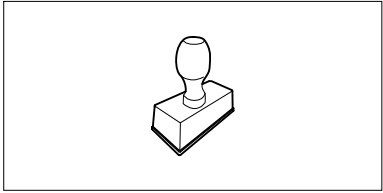
UU \_\_\_\_\_ 2.0

UU \_\_\_\_\_ 2.0



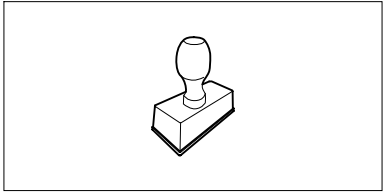
UU \_\_\_\_\_ 2.0

UU \_\_\_\_\_ 2.0



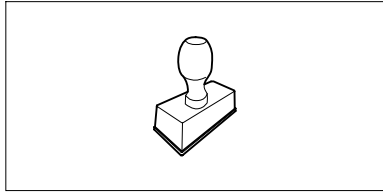
UU \_\_\_\_\_ 2.0

UU \_\_\_\_\_ 2.0



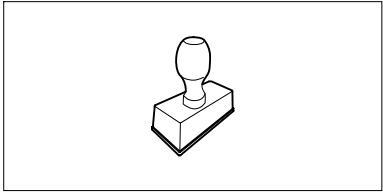
UU \_\_\_\_\_ 2.0

UU \_\_\_\_\_ 2.0



UU \_\_\_\_\_ 2.0

UU \_\_\_\_\_ 2.0



UU \_\_\_\_\_ 2.0





## Vážená zákaznice, vážený zákazník,

těší nás, že jste se rozhodli pro firmu STIHL. Vytváříme a vyrábíme naše výrobky ve špičkové kvalitě odpovídající potřebám našich zákazníků. Tím vznikají výrobky s vysokým stupněm spolehlivosti při extrémním namáhání.

STIHL je zárukou špičkové kvality také v servisních službách. Náš odborný prodej zajišťuje kompetentní poradenství a instruktáž jakož i obsáhlý technický suport.

Děkujeme Vám za Vaši důvěru a přejeme mnoho spokojenosti s Vaším výrobkem STIHL.

Dr. Nikolas Stihl

**DŮLEŽITÉ! PŘED POUŽITÍM SI NÁVOD PŘEČÍST A ULOŽIT PRO DALŠÍ POTŘEBU.**

## 1. Obsah

<b>O tomto návodu k použití</b>	<b>324</b>
Všeobecné informace	324
Návod ke čtení tohoto návodu k použití	324
<b>Popis stroje</b>	<b>324</b>
<b>Pro vaši bezpečnost</b>	<b>325</b>
Všeobecně	325
Tankování – manipulace s benzínem	326
Oděv a příslušenství	326
Přeprava stroje	326
Před zahájením práce	327
Během práce	327
Údržba a opravy	329
Uskladnění při delších provozních přestávkách	331
Likvidace použitých materiálů	331
<b>Popis symbolů</b>	<b>331</b>
<b>Rozsah dodávky</b>	<b>331</b>
<b>Příprava stroje k provozu</b>	<b>332</b>
Montáž vodicího držadla	332
Zavěšení a vyvlečení startovacího lanka	332
Palivo a motorový olej	332
Sklopení vodicího držadla	332
Vertikutační jednotka	333
Nastavení pracovní hloubky	333
<b>Pokyny pro práci</b>	<b>333</b>
Pokyny pro vertikální prořezávání	333
Pracovní oblast obsluhy	334
Když je vertikutační jednotka zablokována	334
<b>Bezpečnostní zařízení</b>	<b>334</b>
Ochranná zařízení	334
Páka pro zastavení motoru	334
<b>Uvedení stroje do provozu</b>	<b>334</b>
Nastartování spalovacího motoru	334
Vypnutí spalovacího motoru	335
<b>Údržba</b>	<b>335</b>
Všeobecně	335
Čištění stroje	335
Vertikutační jednotka	335
Kola	335
Spalovací motor	335
Uskladnění stroje a zimní přestávka	336
<b>Přeprava stroje</b>	<b>336</b>
Transportování stroje	336
<b>Opatření pro minimalizování opotřebení a zabránění vzniku škod</b>	<b>337</b>
<b>Ochrana životního prostředí</b>	<b>337</b>
<b>Běžné náhradní díly</b>	<b>337</b>
<b>Příslušenství</b>	<b>338</b>
<b>Prohlášení o shodnosti výroby</b>	<b>338</b>
EU prohlášení o shodě pro prořezávač STIHL RL 540.0	338
Servisní organizace	338
Adresa ředitelství společnosti STIHL	338
Adresy prodejních organizací STIHL	338
Adresy importérů produktů STIHL	338
<b>Technické údaje</b>	<b>339</b>
REACH	339
<b>Hledání závad</b>	<b>339</b>
<b>Servisní plán</b>	<b>341</b>
Potvrzení předání	341
Potvrzení servisu	341

## 2. O tomto návodu k použití

### 2.1 Všeobecné informace

Tento návod k použití je **příkladem původního návodu k obsluze** výrobce dle směrnice EU 2006/42/EC.

Společnost STIHL neustále pracuje na dalším technickém vývoji a rozšiřování sortimentu svých výrobků, a proto si vyhrazuje právo na změny obsahu dodávek z hlediska konstrukce a vybavení.

Z tohoto důvodu nemohou být z údajů a vyobrazení uvedených v tomto katalogu vyvozeny žádné právní nároky.

V tomto návodu k použití jsou případně popsány modely, které nejsou dostupné v každé zemi.

Tento návod k použití je chráněn autorskými právy. Všechna práva jsou vyhrazena, zvláště právo na rozmnožování, překlady a zpracování elektronickými systémy.

### 2.2 Návod ke čtení tohoto návodu k použití

Obrázky a texty popisují určité manipulační kroky.

V návodu k použití jsou vysvětleny také veškeré obrázkové symboly umístěné na stroji.

### Směr pohledu:

Směr pohledu při označení směru „**vlevo**“ a „**vpravo**“ je v tomto návodu k použití definován takto:

Obsluha stojí za strojem a dívá se dopředu ve směru jízdy.

### Odkaz na příslušnou kapitolu:

Šipka ukazuje na související kapitoly a podkapitoly, ve kterých lze najít další vysvětlení. V následujícím příkladu je uveden odkaz na příslušnou kapitolu: (⇒ 4.)

### Označení jednotlivých textových bloků:

Popsané pokyny mohou být označeny podle následujících příkladů.

Manipulační kroky vyžadující přímý zákrok obsluhy:

- Pomocí šroubováku uvolněte šroub (1), stiskněte páku (2)...

Všeobecný výčet:

- Použití stroje při sportovních nebo soutěžních akcích

### Texty se zvláštním významem:

Textové bloky se zvláštním významem jsou za účelem zdůraznění zvláštního významu označeny v návodu k použití jedním z následujících symbolů.



#### Nebezpečí!

Nebezpečí nehody a těžkých úrazů osob. Zde je nutno dodržovat určitá pravidla nebo se něco zakazuje.



#### Varování!

Nebezpečí úrazu osob. Dodržováním předepsaných pravidel lze možným nebo pravděpodobným úrazům zabránit.



#### Pozor!

Dodržováním předepsaných pravidel lze zabránit lehkým úrazům, resp. vzniku materiálních škod.



#### Upozornění

Informace pro lepší využití funkcí stroje a pro zabránění případné nesprávné obsluhy.

### Texty k obrázku:

Obrázky, které vysvětlují použití stroje, se nacházejí na začátku návodu k použití.

Symbol fotoaparátu slouží k propojení určitého obrázku v obrázkové části s odpovídajícím textem v návodu k použití.



## 3. Popis stroje



- 1 Horní díl vodícího držadla s ovládacími prvky
- 2 Přichytka kabelu
- 3 Startovací lanko
- 4 Křídlová matice
- 5 Typový štítek se sériovým číslem stroje
- 6 Skříň
- 7 Držadlo pro nošení
- 8 Spalovací motor
- 9 Vyhazovací klapka
- 10 Páka pro zastavení motoru
- 11 Otočný knoflík pro regulaci pracovní hloubky
- 12 Páka vertikální jednotky

## 4. Pro vaši bezpečnost

### 4.1 Všeobecně



Při práci se strojem bezpodmínečně dodržujte tyto bezpečnostní předpisy.



Před prvním uvedením stroje do provozu si pozorně přečtěte celý návod k použití. Návod k použití pečlivě uložte pro pozdější potřebu.

Dodržujte pokyny pro obsluhu a údržbu, které jsou uvedeny ve zvláštním návodu k použití spalovacího motoru.

Tato bezpečnostní opatření je nutno bezpodmínečně dodržovat v zájmu vaší vlastní bezpečnosti, avšak jejich výčet není konečný. Používejte stroj vždy s rozumem a s vědomím zodpovědnosti a pamatujte na to, že uživatel zodpovídá za úrazy dalších osob nebo poškození jejich majetku.

Důkladně se seznamte s ovládacími prvky a použitím stroje.

Stroj smí používat pouze osoby, které si přečteny návod k použití a jsou obeznámeny s ovládáním stroje. Před prvním uvedením stroje do provozu musí uživatel absolvovat odborné a praktické zaškolení. Uživatel musí být ze strany prodejce nebo jiné odborné způsobilé osoby vysvětleno, jak se musí stroj obsluhovat.

Při tomto zaškolení musí být uživateli zvláště zdůrazněno, že je pro práci se strojem nezbytná nejvyšší opatrnost a koncentrace.

Zbytková rizika nebude nikdy možno zcela vyloučit ani tehdy, jestliže tento stroj budete obsluhovat předepsaným způsobem.



#### Riziko smrti udušením!

Děti by se mohly při hře s obalovým materiálem udusit. Bezpodmínečně tedy zabraňte dětem v přístupu k obalovému materiálu.

Stroj včetně všech nástaveb svěřujte, resp. půjčujte pouze osobám, které jsou s tímto modelem a jeho obsluhou důkladně seznámeny. Návod k použití je součástí stroje a musí být vždy předán společně s ním.

Stroj používejte pouze tehdy, pokud jste odpočinutí a v dobré tělesné i duševní kondici. V případě, že jste zdravotně handicapováni, měli byste se dotázat svého lékaře, zda smíte se strojem pracovat. Se strojem se nesmí pracovat po požití alkoholu, drog nebo léků, které ovlivňují reakční schopnost.

Zajistěte, že je uživatel fyzicky, smyslově a mentálně schopný se strojem pracovat a obsluhovat jej. Pokud je uživatel fyzicky, smyslově nebo mentálně omezen, může s ním pracovat pouze pod dohledem nebo podle pokynů odpovědné osoby.

Zajistěte, aby byl uživatel plnoletý nebo byl v souladu s vnitrostátními předpisy vyškolen pod dohledem v práci.

#### Použití v souladu s určením:

Stroj je určen pouze pro vertikální prořezávání. Jiné použití není dovoleno, jinak hrozí nebezpečí úrazu nebo poškození stroje.

Stroj je koncipován pro soukromé využití.

#### Pozor – nebezpečí úrazu!

Pro zabránění nebezpečí úrazu uživatele se stroj nesmí používat pro následující práce (výčet příkladů není úplný):

- stříhání houští, živých plotů a křoví,
- sekání popínavých rostlin,
- údržbu trávníků na střechách a v balkónových květinových truhlících,
- drcení a rozmělnění odřezků větví stromů a keřů,
- čištění chodníků (vysávání, vyfukování),
- vyrovnávání nerovností půdy, jako např. krtinců,
- transportování směsi materiálů po vertikaci, vyjma sběrného koše, který je k tomu určen (příslušenství, není součástí dodávky).

Z bezpečnostních důvodů je zakázáno, s výjimkou odborné montáže příslušenství schváleného firmou STIHL, provádět na stroji jakékoli změny. Takové jednání má kromě toho za následek zrušení všech nároků vyplývajících ze záruky. Informace o schváleném příslušenství obdržíte u Vašeho odborného prodejce STIHL.

Zejména je zakázána jakákoliv manipulace se strojem, která by změnila výkon nebo otáčky spalovacího motoru nebo elektromotoru.

Se strojem není dovoleno transportovat žádné předměty, zvířata nebo osoby, obzvláště děti.

Při použití stroje na veřejných zelených plochách, v parcích, na sportovištích, veřejných komunikacích a v zemědělském či lesním hospodářství se musí pracovat s nejvyšší opatrností.



### **Pozor! Zdraví škodlivé**

**vibrace!** Nadměrné zatížení vibracemi může mít za následek ohrožení krevního oběhu nebo

nervové soustavy, obzvláště u osob s problematickým krevním oběhem. Pokud se objeví symptomy, které by mohly být vyvolány následkem vibrací, obraťte se na lékaře.

K těmto příznakům, vyskytujícím se převážně v prstech, rukou nebo v zápěstí, patří např. (výčet příkladů je neúplný):

- necitlivost,
- bolesti,
- svalová slabost,
- změny zabarvení pokožky,
- nepříjemné brnění.

Během provozu držte vodící držadlo pevně, nikoli však křečovitě oběma rukama v místech, která jsou k tomu určena.

Dobu práce plánujte vždy tak, abyste se vyhnuli vysokému zatížení po delší časové období.

Stroj nechávejte stát pouze na rovné ploše, odkud se nemůže sám rozjet.

## **4.2 Tankování – manipulace s benzínem**



### **Nebezpečí ohrožení života!**

Benzín je jedovatý a vysoce zápalný.

Benzín uchovávejte jen v nádobách (kanystrech) k tomu určených a schválených. Uzavírací víčka palivových nádrží se vždy musí řádně našroubovat a pevně dotáhnout. Poškozené uzávěry nádrže je nutno z bezpečnostních důvodů vždy vyměnit.

Nikdy nepoužívejte nápojové láhve nebo podobné nádoby pro účely likvidace nebo skladování provozních hmot jako např. motorového paliva. Mohlo by to svádět osoby, zejména děti, k napití z takových láhví či nádob.



Benzín nenechávejte v blízkosti zdrojů jiskření, otevřeného ohně, stálých plamenů, tepelných zdrojů a jiných

zápalných zdrojů. Kouření zakázáno!

Tankujte jen venku a během tankování nekuřte.

Před tankováním vypněte spalovací motor a počkejte, až vychladne.

Benzín naplňte ještě před nastartováním spalovacího motoru. Během chodu spalovacího motoru nebo je-li stroj horký, se nesmí otevírat uzávěr nádrže ani doplňovat benzín.

### **Nádrž s palivem nepřepiňte!**

Nikdy nepiňte palivovou nádrž nad spodní okraj plicního hrdla, aby mělo palivo dostatek místa pro zvětšení objemu.

Následně dodržujte pokyny uvedené v návodu k použití spalovacího motoru.



V případě, že došlo k přetečení benzínu, nastartujte spalovací motor teprve po vyčištění benzínem znečištěné plochy. Vyhněte se jakékoli manipulaci se systémem zapalování, dokud se benzínové páry úplně nevypaří (vytřete do sucha).

Rozlité palivo se vždy musí vytřít do sucha.

Pokud byl benzínem potřísněn oděv, musí se vyměnit.

Stroj s benzínem v nádrži nikdy neuschovávejte v budově. Vznikající benzínové páry mohou přijít do styku s otevřeným ohněm nebo jiskrami a mohou se vznítit.

Pokud je nutno vyprázdnit nádrž, musí se to provést venku.

## **4.3 Oděv a příslušenství**



Při práci vždy používejte pevnou obuv s drsnou podrážkou. Nikdy nepracujte bosí ani například v sandálech.



Při práci vždy používejte chrániče sluchu a ochranné brýle. Tyto pomůcky noste během celého pracovního času.



Při údržbových a čistících pracích, jakož i při transportu stroje navíc používejte pevné rukavice a dlouhé vlasy si sepněte a zabezpečte je (šátkem na hlavu, čepicí atd.).

Stroj se smí provozovat jen v dlouhých kalhotách a těsně přiléhajícím oblečení.

Nikdy nenoste volné šaty, které by se mohly zachytit o pohybující se díly stroje (ovládací páky) – také žádné šperky, kravaty a šály.

## **4.4 Přeprava stroje**

Aby nedošlo k poranění o ostré hrany a popálení o horké díly stroje, používejte vždy ochranné pracovní rukavice (⇒ 4.3).

Stroj nepřeppravujte s běžícím spalovacím motorem.

Před transportováním stroje

- vypněte spalovací motor,
- uveďte vertikutační jednotku do transportní polohy,
- nechejte řezný nůž doběhnout a
- stáhněte nástrčku zapalovací svíčky.

Stroj transportujte jen s ochlazeným spalovacím motorem a bez paliva.

Respektujte hmotnost stroje a podle potřeby používejte pro nakládání vhodné nakládací pomůcky (nakládací plošiny, zdvihací zařízení).

Stroj se společně transportovanými díly stroje (např. sběrným košem dostupným v příslušenství) zajistěte na ložné ploše použitím dostatečně dimenzovaných vázacích prostředků (upínací popruhy, lana atd.).

Při zvedání a přenášení zabraňte kontaktu s noží.

Dodržujte pokyny uvedené v kapitole „Transportování stroje“. Zde je popsáno, jak se musí stroj zvedat, resp. pevně upevňovat. (⇒ 12.1)

Při transportu stroje dodržujte platné regionální zákonné předpisy, zejména předpisy o bezpečnosti a zajištění nákladu během transportu a způsobu dopravy předmětů na ložné ploše.

#### 4.5 Před zahájením práce

Je nutno zajistit, aby se strojem pracovaly pouze osoby, které znají návod k použití.

Před prvním použitím stroje odstraňte obalový materiál a přepravní zajištění.

Před uvedením stroje do provozu zkontrolujte, zda palivová soustava dobře těsní; prohlédněte zejména volně přístupné díly, jako např. palivovou nádrž, uzávěr nádrže a hadicové spoje. Pokud odhalíte netěsnost nebo závadu, spalovací motor nestartujte – **nebezpečí požáru!**

Než uvedete stroj do provozu, zajistěte jeho odbornou opravu u prodejce.

Dodržujte platné místní předpisy pro dobu provozování zahradní techniky se spalovacími motory.

Nepoužívejte stroj na dlážděném nebo šterkovém povrchu, protože vymrštěný materiál může vést ke zranění.

Pozemek, na kterém se má se strojem pracovat, důkladně překontrolujte a předem odstraňte všechny kameny, klacky, dráty, kosti či jiná cizí tělesa, která by mohla být strojem odmrštěna. Překážky (jako např. pařezy, kořeny) lze ve vysoké trávě snadno přehlédnout.

Označte si proto před zahájením práce se strojem všechny cizí objekty skryté v zatravněné ploše (překážky), které není možné odstranit.

Před použitím stroje se musí vyměnit všechny vadné, opotřebené a poškozené součásti. Neprodlené vyměňte nečitelné či poškozené výstražné a bezpečnostní symboly na stroji. Specializovaný prodejce strojů STIHL má k dispozici náhradní samolepky s upozorněním i všechny další náhradní díly.



#### Nebezpečí úrazu!

Opotřebované nebo poškozené části (např. tupé řezné nože) mohou ovlivnit bezpečnost stroje a způsobit zranění uživatele.

Stroj se smí používat pouze v **provozně bezpečném stavu**. Před každým uvedením stroje do provozu proto zkontrolujte,

- zda je stroj v předepsaném smontovaném stavu,
- zda je vertikutační jednotka v bezvadném stavu (nožový hřídel, řezný nůž, rozpěrná pouzdra a šroubové spojení); zkontrolujte především jejich bezpečné upevnění, poškození (vruby nebo praskliny) a opotřebení,
- zda jsou v bezvadném stavu bezpečnostní zařízení (např. vyhazovací klapka s pryžovou lištou, skříň, vodící držadlo, páka pro zastavení motoru) a zda řádně fungují,
- zda není sběrný koš (příslušenství, není součástí dodávky) poškozen a zda je namontován kompletně, poškozený sběrný koš se nesmí používat.

V případě potřeby proveďte veškeré nutné práce, příp. vyhledejte odborného prodejce. Společnost STIHL doporučuje odborného prodejce STIHL.

#### 4.6 Během práce



se v nebezpečném prostoru nesmí zdržovat další osoby! Se strojem nikdy nepracujte, pokud se v nebezpečné oblasti zdržují zvířata nebo osoby, zvláště děti.

Na stroji nainstalované bezpečnostní spínače a bezpečnostní zařízení nesmějí být odstraněny ani přemostěny. Nikdy nefixujte zejména páku pro zastavení motoru na držadle pro ruční vedení stroje (např. přivázáním).

Vodící držadlo musí být vždy správně namontováno a nesmí se měnit. Stroj nikdy nespouštějte do provozu se sklopeným vodícím držadlem.

Na vodící držadlo nikdy nezavěšujte žádné předměty (např. pracovní oděv).

Nepracujte se strojem při dešti, bouřce a zejména ne při nebezpečí úderu blesku.

Pracujte jen za denního světla nebo při dobrém umělém osvětlení.

Na vlhkém podkladu se kvůli snížené stabilitě postoje obsluhy zvyšuje riziko úrazu.

Pracujte obzvláště opatrně, abyste zabránili uklouznutí. Je-li to možné, vyhněte se používání stroje na vlhkém podkladu.

Nenechávejte stroj stát v dešti.

### Výfukové plyny:



#### Nebezpečí života otrávením!

Při nevolnosti, bolesti hlavy, poruše vidění (např. při zmenšení zorného pole), poruše sluchu, závratí, snížení schopnosti koncentrace okamžitě přestaňte pracovat. Tyto příznaky mohou být mimo jiné způsobeny nadměrnou koncentrací výfukových plynů.



Při chodu spalovacího motoru vznikají jedovaté výfukové plyny. Tyto plyny obsahují jedovatý oxid uhelnatý, který je bez barvy a bez zápachu, a jiné škodlivé látky. Spalovací motor se nikdy nesmí uvádět do provozu v uzavřených nebo neovětraných místnostech.

### Startování:

Při startování stroje postupujte opatrně, podle návodu v kapitole „Uvedení stroje do provozu“ (⇒ 10.1). Spouštění podle těchto pokynů snižuje riziko úrazu.

#### Nebezpečí úrazu!

Pokud startovací lanko rychle zaskočí zpět, jsou ruka a paže taženy ke spalovacímu motoru rychleji, než je možné startovací lanko pustit. Tímto zpětným rázem může dojít ke zlomeninám, skřípnutí a podvrtnutí.

Při startování dbejte na dostatečnou vzdálenost nohou od řezných nožů.

Při startování se stroj nesmí naklápět.

Nestartujte spalovací motor, pokud není vyhazovací kanál zakrytý vyhazovací klapkou, příp. sběrným košem (příslušenství, není součástí dodávky).

#### Práce na svazích:

Na svazích se pohybujte vždy napříč sklonu, nikdy podélně.

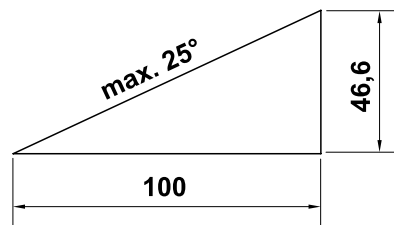
Pokud uživatel při práci v podélném směru ztratí kontrolu, mohl by jej prořezávající stroj převálcovat.

Buďte obzvláště opatrní při změně směru jízdy na svahu.

Při práci ve svazích dbejte vždy na dobrý postoj a vyhněte se práci se strojem v nadměrně strmých svazích.

Z bezpečnostních důvodů nepoužívejte stroj na svazích s větším stoupáním než 25° (46,6 %). **Nebezpečí úrazu!**

25° sklon svahu odpovídá vertikálnímu stoupání o 46,6 cm na 100 cm horizontální délky.



Při použití stroje na svazích dodržujte pro zajištění dostatečného mazání spalovacího motoru ještě navíc pokyny, uvedené v příloženém návodu k použití spalovacího motoru.

#### Pracovní nasazení:



#### Pozor – nebezpečí úrazu!

Dbejte na to, abyste nohy nebo ruce nikdy nevstrčili do prostoru rotujících částí. Nikdy se nedotýkejte rotujícího řezného nože. Zdržujte se vždy v dostatečné vzdálenosti od vyhazovacího otvoru. Vždy dodržujte bezpečný odstup, který je daný vodícím držadlem stroje.

Nikdy se nepokoušejte kontrolovat vertikální jednotku, pokud je stroj v provozu. Nikdy neotvírejte vyhazovací klapku a/nebo nesnímejte sběrný koš (příslušenství, není součástí dodávky), dokud rotují řezné nože. Rotující řezné nože mohou způsobit úraz.

Přes stroj se nenahýbejte a vždy dbejte na to, abyste udržovali rovnováhu a stabilitu.

Stroj vedte jen krokem – při práci se strojem nikdy neutíkejte. Při rychlém vedení stroje můžete zakopnout o překážky nebo uklouznout atd., čímž se zvyšuje nebezpečí úrazu.

Dbejte na to, že při vertikálním prořezávání do větší hloubky, příp. při přejetí nerovností půdy se řezné nože dostanou do většího záběru. Jsou-li řezné nože nastaveny příliš hluboko, může se stát, že se pojezd prořezávače nechťně zrychlí, což může mít za následek ztrátu kontroly nad strojem.

Před otáčením stroje vždy nastavte vertikutační jednotku do transportní polohy.

Buďte obzvlášť opatrní při otáčení nebo při přitahování stroje k sobě.

### Nebezpečí zakopnutí!

Všechny skryté předměty (zavlažovače trávniku, kolíky, vodní ventily, základy, elektrické kabely apod.) zapuštěné do travního drnu se musí objíždět. Nikdy nejezděte přes tyto předměty.

Pracujete-li v blízkosti svahů, okrajů terénu, příkopů a náspů, používejte stroj s obzvláštní opatrností. Dbejte zejména na dostatečnou vzdálenost od podobných nebezpečných míst.



Pamatujte na to, že po vypnutí motoru trvá ještě několik sekund, než se řezný nůž přestane úplně otáčet.

Spalovací motor vypněte a vertikutační jednotku uveďte do transportní polohy:

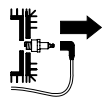
- před přesunutím, příp. odvezením prořezávače z pracovní plochy,
- před přesunutím prořezávače na plochu bez travního porostu,
- před naklopením stroje za účelem přemístění,
- před nastavením pracovní hloubky,

- před otevřením vyhazovací klapky nebo sejmutím sběrného koše (příslušenství, není součástí dodávky),

- před odchodem od prořezávače, příp. když je stroj bez dozoru,

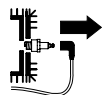
- před natankováním. Tankujte jen při vychladlém spalovacím motoru.

### Nebezpečí požáru!



Vypněte spalovací motor, vertikutační jednotku nastavte do transportní polohy a sejměte nástrčku zapalovací svíčky

- předtím, než sklopíte vodící držadlo
- a než budete stroj nadzvedávat nebo přenášet.



Vypněte spalovací motor, sejměte nástrčku zapalovací svíčky a ujistěte se, zda je řezný nůž zcela v klidu,

- než stroj zkontrolujete, vyčistíte nebo na něm provedete nějaké práce,
- než začnete uvolňovat zablokovanou vertikutační jednotku nebo čistit ucpaný vyhazovací kanál,
- pokud došlo ke střetu s cizím tělesem. Zkontrolujte, zda nedošlo k poškození stroje, a proveďte nutné opravy předtím, než stroj spustíte a budete s ním pracovat.
- pokud stroj abnormálně vibruje. V tom případě je nutná okamžitá kontrola.



### Nebezpečí úrazu následkem vadných součástí!

Silné vibrace zpravidla poukazují na nějakou závadu.

Stroj nesmí být uveden do provozu zejména s poškozenou nebo deformovanou vertikutační jednotkou (nožový hřídel, řezný nůž, rozpěrná pouzdra a šroubové spojení).

Při abnormálních vibracích, příp. po střetu s cizím tělesem zkontrolujte stroj, zvláště vertikutační jednotku (nožový hřídel, řezný nůž, rozpěrná pouzdra a šroubové spojení), skříň a vyhazovací klapku, zda nejsou poškozeny či nemají uvolněné díly, a proveďte nezbytné opravy dříve, než stroj znovu spustíte a zahájíte s ním práci. Pokud nemáte potřebné znalosti, nechte provést nutné opravy odborníkem – STIHL doporučuje odborného prodejce STIHL.

## 4.7 Údržba a opravy

Před zahájením čištění, nastavení, oprav a údržbářských prací:

- Stroj postavte na rovnou a pevnou zemi,
- vypněte spalovací motor a nechejte jej vychladnout,
- stáhněte nástrčku zapalovací svíčky.



### Pozor – nebezpečí úrazu!

Nástrčku zapalovací svíčky umístěte v dostatečné vzdálenosti od zapalovací svíčky, jelikož neúmyslný vznik zapalovací jiskry může mít za následek požár nebo zasažení elektrickým proudem.

Neúmyslný kontakt zapalovací svíčky

s nástrčkou zapalovací svíčky může mít za následek nežádoucí naskočení spalovacího motoru.



### **Nebezpečí úrazu!**

Zatažením za startovací lanko se řezné nože začnou otáčet. Dbejte přitom vždy na dostatečný odstup od řezných nožů, především od rukou a nohou, pokud taháte za startovací lanko.

Stroj nechte vychladnout zejména před zahájením prací v oblasti spalovacího motoru, sběrného výfukového potrubí a tlumiče výfuku. Motor může mít teplotu až 80 °C a vyšší. **Nebezpečí úrazu popálením!**

Přímý styk s motorovým olejem může být nebezpečný, kromě toho se nesmí motorový olej rozlít.

Společnost STIHL doporučuje svěřit doplňování motorového oleje, resp. výměnu motorového oleje odbornému prodejci STIHL.

### **Čištění:**

Po ukončení práce se musí celý stroj pečlivě vyčistit. (⇒ 11.2)

Usazené zbytky odstraňte dřevěným kolíkem. Spodní stranu stroje vyčistěte kartáčem a vodou.

Pro čištění stroje nikdy nepoužívejte vysokotlaké čisticí zařízení nebo proud vody (např. ostříkáním pomocí zahradní hadice).

Nepoužívejte agresivní čisticí prostředky. Tyto čisticí prostředky mohou poškodit plastové a kovové díly, a tím negativně ovlivnit bezpečný provoz Vašeho stroje STIHL.

Pro zabránění nebezpečí požáru udržujte oblast otvorů pro chladicí vzduch, chladicích žeběr a kolem výfuku vždy v čistém stavu bez zbytků např. trávy, slámy, mechu, listí nebo vytečeného tuku.

### **Údržbářské práce:**

Smí se provádět pouze údržbářské práce, které jsou popsány v tomto Návodu k použití, další práce nechejte provést u odborného prodejce.

Potřebujete-li odborné informace nebo nemáte-li k dispozici potřebné nářadí, Váš odborný prodejce Vám **vždy** rád pomůže. STIHL doporučuje nechat provést všechny údržbářské práce a opravy výlučně prostřednictvím odborného prodejce STIHL.

Odborní prodejci STIHL jsou pravidelně školeni a disponují všemi potřebnými technickými informacemi.

Používejte jen nářadí, příslušenství a nástavby, které byly pro tento stroj schváleny firmou STIHL, nebo technicky identické díly, jinak může dojít k nehodám s újmou na zdraví osob nebo poškozením stroje. V případě dotazů se obraťte na odborného prodejce.

Vlastnosti originálního nářadí, příslušenství a náhradních dílů STIHL jsou optimálně sladěny se strojem a se všemi požadavky uživatele. Originální náhradní díly STIHL lze poznat podle čísla náhradních dílů STIHL, podle nápisu STIHL a případně podle značky označující náhradní díly STIHL. Na malých dílech může být toto označení také samostatně.

Samolepicí informační a výstražné piktogramy na stroji udržujte vždy čisté a nepoškozené. Poškozené nebo ztracené samolepicí štítky se musí vyměnit za nové originální štítky od Vašeho odborného

prodejce STIHL. Při výměně určitého dílu za nový dbejte na to, aby byl tento nový díl opatřen stejnou nálepkou.

Na vertikutační jednotce pracujte jen v pevných pracovních rukavicích a při práci postupujte s nejvyšší opatrností.

Z bezpečnostních důvodů pravidelně kontrolujte všechny díly palivového systému (palivové potrubí, palivový kohout, palivovou nádrž, uzávěr nádrže, přípojky atd.) z hlediska poškození a netěsností a v případě potřeby je nechte vyměnit odborníkem (společnost STIHL doporučuje odborného prodejce STIHL).

Pro zajištění bezpečného provozu stroje pokaždé kontrolujte pevné dotažení všech matic, čepů a šroubů.

Pravidelně kontrolujte celý stroj a sběrný koš (příslušenství, není součástí dodávky), zejména před uskladněním (např. před zimní přestávkou), z hlediska opotřebenosti a poškození. Opotřebené nebo poškozené součásti stroje se musí z bezpečnostních důvodů ihned vyměnit, aby se stroj vždy nacházel v bezpečném provozním stavu.

Poškozený tlumič výfuku a ochranné plechy včas vyměňte. Prořezávač s poškozeným tlumičem výfuku se nesmí používat.

Nikdy neměňte základní nastavení spalovacího motoru a nepřetočte jej ve vysokých otáčkách.

Pokud musely být při údržbářských pracích demontovány některé součásti nebo ochranná zařízení, je nutno tyto součásti neprodeně a podle předpisu namontovat zpět na původní místo.



## 4.8 Uskladnění při delších provozních přestávkách

Spalovací motor vypněte a vertikutační jednotku uveďte do transportní polohy:

- před odchodem od prořezávače, příp. když je stroj bez dozoru.

Vychladnutý stroj uskladněte v suchém, uzavřeném a bezprašném prostoru.

Vždy se ujistěte, že je stroj zajištěn proti neoprávněnému použití (např. před dětmi).

Před uskladněním (např. zimní přestávka) stroj důkladně vyčistěte.

Stroj uskladněte v řádném provozním stavu.

Stroj nechávejte na rovné ploše, odkud se nemůže nechtěně rozjet.

## 4.9 Likvidace použitých materiálů

Zajistěte, aby byly stroj a provozní kapaliny (motorový olej a palivo) vyřazené z provozu odevzdány do specializované sběrný zajišťující ekologickou likvidaci odpadu. Stroj před likvidací zneškodněte tak, aby byl nepoužitelný. Chcete-li předejít nehodám, spalovací motor před likvidací zneškodněte tak, aby byl nepoužitelný. Za tímto účelem zejména odstraňte kabel zapalování, vyprázdněte palivovou nádrž a vypusťte motorový olej.

### Nebezpečí úrazu způsobeného vertikutační jednotkou!

Nikdy nenechávejte bez dozoru ani stroj, který je vyřazen z provozu. Zajistěte uskladnění stroje a řezných nožů tak, aby byly mimo dosah dětí.

## 5. Popis symbolů



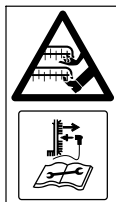
### Pozor!

Před uvedením stroje do provozu si důkladně přečtěte a dodržujte návod k použití a bezpečnostní pokyny.



### Nebezpečí úrazu!

Zabraňte přístupu třetích osob do pracovní zóny.



### Nebezpečí úrazu!

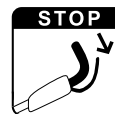
Pozor, ostré pracovní nástroje. – Neporežte si prsty na ruku a nohou. – Po vypnutí spalovacího motoru řezné ústrojí ještě několik vteřin rotuje setvačností. – Před zahájením údržby stáhněte nástrčku zapalovací svíčky.



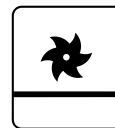
Používejte chrániče sluchu. Noste ochranné brýle.



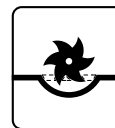
Spusťte spalovací motor.



Vypněte spalovací motor.



Vertikutační jednotka v transportní poloze



Vertikutační jednotka v pracovní poloze

## 6. Rozsah dodávky



Poz.	Název	ks
A	Základní stroj	1
B	Šroub s plochou kulovou hlavou s vedením kabelu	2
C	Křídlová matice	2
D	Příchytka kabelu	2
–	Návod k použití	1
–	Návod k použití spalovacího motoru	1

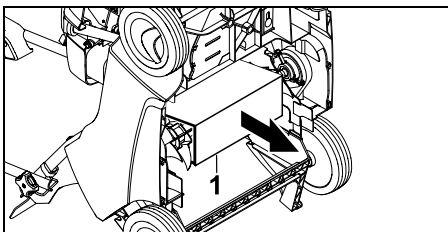
## 7. Příprava stroje k provozu

### **Nebezpečí úrazu!**

Dodržujte bezpečnostní pokyny uvedené v kapitole „Pro Vaši bezpečnost“. (⇒ 4.)

Při vyjímání prožezávače z obalu dodržujte pokyny uvedené v kapitole „Přeprava stroje“. Zejména používejte rukavice a vyhněte se kontaktu s řeznými noži. (⇒ 4.4)

- Při všech popsanych pracích musí být stroj postaven na rovném a pevném podkladu.



- Odstraňte kartonovou vložku (1) umístěnou na spodní straně stroje.

### 7.1 Montáž vodicího držadla



#### Montáž horního dílu vodicího držadla:

- Horní díl vodicího držadla (1) nasadte na oba spodní díly vodicího držadla.
- Šrouby s plochou kulovou hlavou s vedením kabelu (B) prostrčte otvory zevnitř směrem ven a pevně dotáhněte pomocí křídlových matic (C).

- Lanko zastavení motoru (2) zavěste podle obrázku na pravé straně vedení kabelu (3) a lanko vertikální jednotky (4) na levé straně vedení kabelu (5).

#### Montáž přichytek kabelu:

- První přichytku kabelu (D) namontujte na horní díl vodicího držadla. Vzdálenost mezi přichytkou kabelu a spínačem: **25 - 27 cm**
- Druhou přichytku kabelu (D) namontujte na spodní díl vodicího držadla.
- Lanko zastavení motoru (2) vložte podle obrázku do obou přichytek kabelu. Zavřete západku (6) a nechte ji zaklapnout.

### 7.2 Zavěšení a vyvlečení startovacího lanka



- Před zavěšením a vyvlečením startovacího lanka vytáhněte nástrčku zapalovací svíčky ze spalovacího motoru. Poté ji v případě potřeby opět nasadte.

#### Zavěšení:

- Páku pro zastavení motoru (1) přitlačte k vodicímu držadlu a podržte ji.
- Pomalu vytáhněte a držte startovací lanko (2). Uvolněte páku pro zastavení motoru.
- Zavěste startovací lanko (2) do vedení lanka (3).

#### Vyvlečení:

- Vyvlečte startovací lanko (2) z vedení lanka (3) a pomalu ho zaveďte zpět.

### 7.3 Palivo a motorový olej



#### **Zabraňte poškození stroje!**

Před prvním spuštěním motoru nezapomeňte naplnit motorový olej. Pro doplňování motorového oleje, popř. doplnění paliva použijte vhodnou pomůcku pro plnění (např. trychtýř).

#### Motorový olej:

Předepsanou kvalitu motorového oleje a plnicí množství oleje najdete v návodu k použití spalovacího motoru.

Pravidelně kontrolujte stav naplnění (viz návod k použití spalovacího motoru). Dbejte na to, aby hladina oleje nebyla příliš vysoká ani příliš nízká.

Před uvedením spalovacího motoru do provozu řádně zašroubujte uzávěr olejové nádrže.

#### Palivo:

Doporučení:

Používejte pouze čerstvá značková paliva, bezolovnatý benzín.

Pokyny pro kontrolu kvality paliva (oktanové číslo) naleznete v návodu k použití spalovacího motoru.

### 7.4 Sklopení vodicího držadla




#### **Nebezpečí přiskřípnutí!**

Uvolněním křídlových matic lze horní díl vodicího držadla (1) sklopit. Při povolování křídlových matic proto vždy přidržujte rukou horní díl vodicího držadla (2) v nejvyšším místě.

**Transportní pozice** – k prostorově úsporné přepravě a uskladnění stroje:

- Vyvlečte startovací lanko. (⇒ 7.2)
- Křídlové matice (1) vyšroubujte tak, aby se mohly volně otáčet, a horní díl vodičího držadla (2) sklopte vpřed a položte na stroj.

 Odlehčovací zápichy v závitech šroubů s plochou kulovou hlavou zabraňují samovolnému úplnému vyšroubování křídlových matic (zajištění proti ztrátě křídlových matic).


**Pracovní pozice** – k tlačení stroje:

- Horní díl vodičího držadla (2) vyklopte směrem dozadu a držte jej jednou rukou.
- Dotáhněte křídlové matice (1).
- Zavěste startovací lanko. (⇒ 7.2)

## 7.5 Vertikutační jednotka

**Spuštění vertikutační jednotky do pracovní polohy:**



 **Nebezpečí úrazu!**  
Prořezávač se při spuštění vertikutační jednotky do pracovní polohy rozjede dopředu.

- Páku vertikutační jednotky (1) nastavte do pracovní polohy ve směru šipky, jak je uvedeno na obrázku. Vertikutační jednotka se spustí do nastavené pracovní hloubky. (⇒ 7.6)



**Nadzvednutí vertikutační jednotky do transportní polohy:**



- Páku vertikutační jednotky (1) uveďte do transportní polohy a nechte zaklapnout.



## 7.6 Nastavení pracovní hloubky

Lze nastavit **šest** různých stupňů pracovní hloubky.



**Stupeň 1:**

nejmenší pracovní hloubka

**Stupeň 6:**

největší pracovní hloubka

Rozsah nastavení: **25 mm**.

- **1** Páku vertikutační jednotky (1) uveďte do transportní polohy a nechte zaklapnout. (⇒ 7.5)
- **2** Požadovanou pracovní hloubku nastavte otočným knoflíkem pro nastavení pracovní hloubky (2).

**Upozornění:**

- Vertikutační práce začínejte vždy s nejmenší pracovní hloubkou (**stupněm 1**). Pokud nejsou pracovní výsledky uspokojivé, pracovní hloubku postupně zvětšujte.
- **Opotřeбенí nožů** lze eliminovat nastavením větší pracovní hloubky.
- Stupně 5 a 6 by se u nových řezných nožů neměly používat, protože při vertikálním prořezávání může dojít k poškození travních kořenů.



Pracovní hloubka je závislá na opotřeбенí nožů a tvrdosti půdy. Působením rotujících řezných nožů a vlastní vahou je prořezávač tlačěn na plochu trávníku: Na měkké zemi bude proto prořezávač řezat do půdy hlouběji než na tvrdším podkladu.

## 8. Pokyny pro práci

### 8.1 Pokyny pro vertikální prořezávání

**Pravidelným vertikálním prořezáváním** zůstane trávník odolný vůči suchu, horku a zimě. Každoroční provzdušňování pomáhá trávě získat odolnost vůči chorobám, kromě toho se odstraní zatvrdlé části půdy a sešlapané plochy (vzniklé např. po míčových hrách, různých večírcích nebo slavnostech). – Provzdušňováním vzniká rovnoměrně rostlá, zelená tráva.

**Správný čas:**

Nejlepší čas pro každoroční vertikální prořezávání je začátek jara. Pokud travnatou plochu upravujete prořezávačem častěji než jednou za rok, potom byste ji již neměli prořezávat v parném létě ani od poloviny podzimu.

Trávník potřebuje po vertikálním prořezávání několik týdnů na regeneraci. Optimální je proto vertikální prořezávání na jaře v období růstu.

Travnaté plochy silně porostlé mechem by se měly provzdušňovat dvakrát za rok: nejprve na jaře a podruhé na podzim.

## Příprava trávníku:

Před vertikálním prořezáváním posekejte trávu na výšku asi 2 až 3 cm.

Čím bude tráva kratší, tím se bude lépe prořezávat.

Tráva nesmí být čerstvě zasetá, mokrá ani příliš suchá.

## Tipy pro dosažení optimálního pracovního výsledku:

- Zemi jen nařizněte, abyste nepoškodili travní kořeny. (⇒ 7.6)
- Při vertikálním prořezávání postupujte v přímých, paralelních pruzích.
- Dodržujte rovnoměrnou pracovní rychlost.
- Před otáčením vždy nastavte vertikutační jednotku do transportní polohy. (⇒ 7.5)
- Vyhněte se delšímu setrvání na stejném místě.
- Travnaté plochy silně porostlé mechem prořezávejte podruhé příčně k prvním pruhům.

## Po vertikálním prořezávání:

- Plochu trávníku důkladně zbavte směsí materiálů po vertikutaci.
- Trávu přihnojte a případně vzniklá prázdná místa dosejte.
- Plochu trávníku dobře zavlažte.

## 8.2 Pracovní oblast obsluhy



- Při spuštění spalovacího motoru i po jeho spuštění se musí obsluha z bezpečnostních důvodů zdržovat jen ve vymezené pracovní oblasti za vodicím držadlem. Vždy dodržujte bezpečný odstup, který je daný vodicím držadlem stroje.
- Prořezávač může obsluhovat pouze jedna osoba, ostatní osoby se musí zdržovat mimo nebezpečný prostor. (⇒ 4.)

## 8.3 Když je vertikutační jednotka zablokována

- Ihned vypněte spalovací motor a vytáhněte nástrčku zapalovací svíčky.
- Poté zkontrolujte poškození stroje, především vertikutační jednotky, a odstraňte příčinu poruchy.

## 9. Bezpečnostní zařízení

Stroj je za účelem bezpečné obsluhy a pro ochranu před neodborným používáním vybaven několika bezpečnostními zařízeními.



### Nebezpečí úrazu!

Pokud se u některého z bezpečnostních zařízení zjistí závada, nesmí se stroj uvést do provozu. V tomto případě se obraťte na odborného prodejce. STIHL doporučuje odborného prodejce STIHL.

## 9.1 Ochranná zařízení

Prořezávač je vybaven ochrannými zařízeními, jež zabraňují neúmyslnému kontaktu s řeznými noži a vyhazovanou směsí materiálů po vertikutaci.

K nim patří skříň, vyhazovací klapka a řádně namontované vodicí držadlo.

## 9.2 Páka pro zastavení motoru



Prořezávač je vybaven zařízením pro zastavení motoru.

Pokud je stroj v provozu, po uvolnění páky pro zastavení motoru (10) se spalovací motor vypne.

## 10. Uvedení stroje do provozu

### 10.1 Nastartování spalovacího motoru



### Nebezpečí úrazu!

Spalovací motor nastartujte, jen když je vertikutační jednotka v transportní poloze.

K nastartování prořezávač nikdy nenaklápějte.



Po spuštění pracuje spalovací motor s ohledem na nastavení stálého plynu vždy při optimálních pracovních otáčkách.

- Kontrolujte stav hladiny oleje a paliva. (⇒ 7.3)
- **1** Páku pro zastavení motoru (1) přitlačte k vodicímu držadlu a podržte ji.

- **2** Startovací lanko (2) pomalu vytahujte až do okamžiku působení odporu komprese motoru. Poté silně a rychle zatáhněte až do délky natažené ruky. Startovací lanko (2) povolte opět pomalu zpět, aby mohlo být správně navinuto.
- Postup opakujte tak dlouho, než se spalovací motor nastartuje.
- Chcete-li vertikálně prořezávat, spusťte poté vertikutační jednotku do pracovní polohy a můžete upravovat trávnik. (⇒ 7.5)

## 10.2 Vypnutí spalovacího motoru



12

- Uvedte vertikutační jednotku do transportní polohy. (⇒ 7.5)
- Uvolněte páku pro zastavení motoru (1). Spalovací motor a prořezávací nože se po krátké době doběhu úplně zastaví.

# 11. Údržba

## 11.1 Všeobecně



### Nebezpečí úrazu!

Dodržujte bezpečnostní pokyny, uvedené v kapitole „Pro vaši bezpečnost“ (⇒ 4.).

### Roční údržba u odborného prodejce:

Prořezávač byste měli nechat jednou za rok zkontrolovat u odborného prodejce. Společnost STIHL doporučuje odborného prodejce STIHL.

## 11.2 Čištění stroje

### Interval údržby: Po každém použití



13

Pečlivé ošetřování chrání stroj před poškozením a prodlužuje jeho životnost.

- Prořezávač postavte na vodorovnou plochu s pevným podkladem.
- Před překlopením do čistící polohy sběrný koš vyvlékněte (příslušenství, není součástí dodávky) a vyprázdněte palivovou nádrž.
- **Čistící poloha:** Sklopte horní díl vodicího držadla (1) (⇒ 7.4) a nadzvedněte vyhazovací klapku (2). Prořezávač nadzvedněte na přední straně a překlopte na straně držadla pro nošení (3). Prořezávač postavte podle obrázku a položte horní díl vodicího držadla na zem.
- Stroj čistěte pouze za použití malého množství vody, kartáče nebo kusu tkaniny. Usazené zbytky odstraňte dřevěným kolíkem. V případě potřeby použijte speciální čistící prostředek (např. speciální čistící prostředek STIHL).
- Proud vody nebo vysokotlaké čistící zařízení nikdy nezaměřujte na součásti spalovacího motoru, klínový řemen, těsnění a místa s ložisky.
- Vyčistěte vertikutační jednotku a chladicí žebra spalovacího motoru.

## 11.3 Vertikutační jednotka



### Nebezpečí úrazu!

Opořebené řezné nože se mohou zlomit a způsobit závažná zranění. Proto je bezpodmínečně nutné provádět údržbu podle pokynů.

### Interval údržby: Před každým použitím

- Prořezávač překlopte do polohy pro čištění. (⇒ 11.2)
- Zkontrolujte opotřebením, pevné dotažení, případné praskliny či jiná poškození vertikutační jednotky (skládající se z nožového hřídele, řezných nožů, matic, podložek a rozpěrných pouzder).

### Kontrola opotřebením:

Řezné nože se musí vyměnit, pokud k naříznutí půdy nedochází ani při nastavení největší pracovní hloubky (stupeň 6). Řezné nože se musí vyměňovat vždy jako kompletní souprava.

### Řezné nože nikdy neostřete!

Vadné nebo opotřebené díly nechte opravit nebo vyměnit u odborného prodejce. Společnost STIHL doporučuje navštívit za tímto účelem odborného prodejce produktů STIHL.

## 11.4 Kola

Ložiska kol nevyžadují údržbu.

## 11.5 Spalovací motor

### Interval údržby:

Viz návod k použití spalovacího motoru.

## Všeobecné pokyny:

Dodržujte pokyny pro obsluhu a údržbu v příloženém návodu k použití spalovacího motoru.

Pro zajištění dlouhé životnosti stroje je zvlášť důležitý předepsaný stav oleje, jakož i pravidelná výměna oleje a vzduchového filtru.

Doporučené intervaly výměny motorového oleje a informace ohledně motorového oleje a plnicího množství oleje najdete uvedené v návodu k použití spalovacího motoru.

Pro zaručení dostatečného chlazení spalovacího motoru udržujte chladicí žebra vždy v čistém stavu.

## 11.6 Uskladnění stroje a zimní přestávka

- Prořezávač uskladněte v suchém, uzavřeném a bezprašném prostoru. Zajistěte uskladnění stroje tak, aby byl mimo dosah dětí.
- Prořezávač uskladněte vždy jen v provozně bezpečném stavu, podle potřeby sklopte vodicí držadlo.
- Kontrolujte pevné dotažení všech matic, čepů a šroubů, poškozené či nečitelné výstražné a bezpečnostní symboly vyměňte za nové, pravidelně kontrolujte celkové opotřebení, řádný technický stav celého stroje a sběrného koše (příslušenství, není součástí dodávky). Opotřebované nebo poškozené díly vyměňte.
- Případné závady na stroji je nutno vždy odstranit ještě před uskladněním.

Při uskladnění prořezávače na delší dobu (zimní přestávka) navíc dodržujte následující postup:

- Všechny vnější díly stroje, zvláště chladicí žebra, pečlivě vyčistěte.
- Všechny pohyblivé díly dobře naolejujte, příp. namažte tukem.
- Vyprázdněte palivovou nádrž a karburátor (např. chodem motoru až do úplného spotřebování paliva).
- Vyšroubujte zapalovací svíčku a otvorem pro zapalovací svíčku nalijte do spalovacího motoru cca 3 cm<sup>3</sup> motorového oleje. Spalovacím motorem několikrát protočte bez zašroubované zapalovací svíčky.



### Nebezpečí požáru!

Nástrčku zapalovací svíčky odložte mimo otvor zapalovací svíčky (nebezpečí vznícení).

- Zapalovací svíčku opět zašroubujte.
- Vyměňte motorový olej podle návodu k použití spalovacího motoru.
- Spalovací motor dobře zakryjte a stroj uskladněte v suché, bezprašné místnosti v normální poloze (vestoje na 4 kolech).

## 12. Přeprava stroje

### 12.1 Transportování stroje



### Nebezpečí úrazu!

Před transportem dodržujte pokyny uvedené v kapitole „Pro Vaši bezpečnost“. (⇒ 4.)  
Stroj přenášejte pouze za pomoci druhé osoby. Používejte přitom vždy vhodné bezpečnostní pracovní oblečení (pracovní obuv, pevné rukavice).  
Před zvednutím, resp. transportem vytáhněte nástrčku zapalovací svíčky.

### Přenášení stroje:

- Prořezávač vždy noste ve dvou. Dbejte přitom vždy na dostatečný odstup řezných nožů od těla, především od chodidel a nohou.  
Stroj zvedejte, příp. noste výlučně za držadlo (1) a za horní díl vodicího držadla (2), příp. při sklopené části horního dílu vodicího držadla za spodní díly vodicího držadla (3).

### Uvázání stroje:

- Prořezávač a sběrný koš (příslušenství, není součástí dodávky) zajistěte na ložné ploše vhodnými vázacími prostředky. Stroj transportujte pouze stojící na kolech.
- Lana, příp. upínací popruhy upevněte na spodním dílu vodicího držadla (3), za přední nápravu (4) a za výztuhu skříně pod vyhazovací klapkou (5).

## 13. Opatření pro minimalizování opotřebení a zabránění vzniku škod

**Důležité pokyny pro údržbu a ošetřování skupiny výrobků**

**Prořezávač, s ručním ovládním, se spalovacím motorem (STIHL RL)**

Firma STIHL v žádném případě neručí za zranění nebo materiální škody, které byly způsobeny nedodržováním pokynů v návodu na obsluhu, zejména pokynů týkajících se bezpečnosti, obsluhy a údržby, nebo použitím neschválených nástaveb nebo neschválených náhradních dílů.

Abyste zabránili poškození nebo nadměrnému opotřebení Vašeho stroje STIHL, vždy dodržujte následující důležité pokyny:

### 1. Běžné spotřební náhradní díly

Některé díly strojů STIHL podléhají běžnému provoznímu opotřebení i při předepsaném použití. Tyto díly se proto musí v závislosti na způsobu a době použití vždy včas vyměnit.

Mezi tyto součásti patří mj. také:

- řezný nůž
- klínový řemen
- sběrný koš (příslušenství, není součástí dodávky)

### 2. Dodržování pokynů uvedených v tomto návodu k použití

Při používání, údržbě a uskladnění stroje STIHL postupujte tak pečlivě, jak to popisuje tento návod k použití. Za všechny škody, ke kterým došlo nedodržením bezpečnostních pokynů a pokynů pro obsluhu a údržbu, odpovídá uživatel.

To platí zejména pro:

- úpravy stroje, které neschválila firma STIHL,
- použití provozních hmot (mazací prostředky, benzín a motorový olej, viz údaje výrobce spalovacího motoru), které nebyly schváleny společností STIHL,
- použití výrobcem neschváleného, nevhodného nebo kvalitativně nevyhovujícího nářadí a příslušenství,
- použití výrobku v rozporu s předepsaným určením,
- použití stroje při sportovních nebo soutěžních akcích,
- následné škody vzniklé dalším používáním stroje s vadnými součástmi.

### 3. Údržbářské práce

Všechny práce uvedené v kapitole „Údržba“ provádějte pravidelně v předepsaných intervalech.

Pokud tyto údržbářské práce nemůže provést sám uživatel, musí pověřit odborného prodejce.

STIHL doporučuje nechat provést všechny údržbářské práce a opravy výlučně prostřednictvím odborného prodejce STIHL.

Odborní prodejci STIHL jsou pravidelně školeni a disponují všemi potřebnými technickými informacemi.

Zanedbáním těchto prací mohou vzniknout škody, za které odpovídá uživatel.

K tomu patří kromě jiného:

- koroze a jiné škody způsobené následkem neodborného uskladnění,

- poškození stroje způsobené použitím nekvalitních náhradních dílů,
- škody v důsledku pozdě nebo nedostatečně provedené údržby, resp. v důsledku údržbářských prací nebo oprav, které nebyly provedeny v servisní dílně odborného prodejce.

## 14. Ochrana životního prostředí



Směs materiálů po vertikaci nepatří do komunálního odpadu, ale měla by se kompostovat.

Obaly, stroj a příslušenství jsou z recyklovatelných materiálů a je zapotřebí je likvidovat podle příslušných předpisů.

Ekologický tříděný sběr a likvidace odpadových materiálů umožňují opětovné použití cenných surovin. Použitý stroj je proto zapotřebí po ukončení obvyklé technické životnosti odevzdat do tříděného sběru druhotných surovin. Nesprávná likvidace může poškodit zdraví a znečistit životní prostředí. Při likvidaci stroje dodržujte pokyny uvedené v kapitole „Likvidace použitých materiálů“. (⇒ 4.9)

Chcete-li zjistit informace o odborné likvidaci odpadních materiálů, obraťte se na místní recyklační centrum nebo na odborného prodejce.

## 15. Běžné náhradní díly

Souprava nožů:  
6290 007 1000

## 16. Příslušenství

Sběrný koš **AFK 050**:  
6910 700 9600

## 17. Prohlášení o shodnosti výroby

### 17.1 EU prohlášení o shodě pro prořezávač STIHL RL 540.0

STIHL Tirol GmbH  
Hans-Peter-Stihl-Straße 5  
6336 Langkampfen  
Rakousko

prohlašuje na svoji výhradní odpovědnost, že

- Výrobek: prořezávač
- Výrobní značka: STIHL
- Typ: RL 540.0
- Výkon motoru: 2,2 kW
- Sériové identifikační číslo: 6290

splňuje příslušná nařízení směrnic 2000/14/EC, 2006/42/EC, 2014/30/EU a 2011/65/EU a byl vyvinut a vyroben v souladu s následujícími normami platnými vždy k datu výroby: EN 13684 a EN 14982.

Při zjišťování měřené a garantované hladiny akustického výkonu bylo postupováno podle přílohy V směrnice 2000/14/EC.

- Naměřená hladina akustického výkonu: 92,0 dB(A)
- Garantovaná hladina akustického výkonu: 94 dB(A)

Technické dokumenty jsou uloženy u společnosti STIHL Tirol GmbH.

Rok výroby a číslo stroje (sériové číslo) jsou uvedeny na prořezávači.

Langkampfen, 02.11.2020

STIHL Tirol GmbH

v zast.



Matthias Fleischer, vedoucí odboru výzkumu a vývoje

v zast.



Sven Zimmermann, vedoucí odboru kvality

### 17.2 Servisní organizace

Záruční a pozáruční servis vám poskytne váš prodejce. Informace o dalších prodejních a servisních místech vám sdělí v zastoupení firmy A. STIHL pro ČR: Andreas STIHL, spol. s r. o. Chrlická 753 664 42 Modřice

### 17.3 Adresa ředitelství společnosti STIHL

ANDREAS STIHL AG & Co. KG  
Postfach 1771  
D-71301 Waiblingen

### 17.4 Adresy prodejních organizací STIHL

#### NĚMECKO

STIHL Vertriebszentrale AG & Co. KG  
Robert-Bosch-Straße 13  
64807 Dieburg  
Telefon: +49 6071 3055358

#### RAKOUSKO

STIHL Ges.m.b.H.  
Fachmarktstraße 7  
2334 Vösendorf  
Telefon: +43 1 86596370

#### ŠVÝCARSKO

STIHL Vertriebs AG  
Isenrietstraße 4  
8617 Mönchaltorf  
Telefon: +41 44 9493030

#### ČESKÁ REPUBLIKA

Andreas STIHL, spol. s r. o.  
Chrlická 753  
664 42 Modřice

### 17.5 Adresy importérů produktů STIHL

#### BOSNA A HERCEGOVINA

UNIKOMERC d. o. o.  
Bišće polje bb  
88000 Mostar  
Telefon: +387 36 352560  
Fax: +387 36 350536

#### CHORVATSKO



UNIKOMERC - UVOZ d.o.o.  
Sjedište:  
Amruševa 10, 10000 Zagreb  
Prodaja:  
Ulica Kneza Ljudevita Posavskog 56,  
10410 Velika Gorica  
Telefon: +385 1 6370010  
Fax: +385 1 6221569

## TURECKO

SADAL TARIM MAKİNELERİ DIŞ  
TİCARET A.Ş.  
Hürriyet Mahallesi Manas Caddesi No.1  
35473 Menderes, İzmir  
Telefon: +90 232 210 32 32  
Fax: +90 232 210 32 33

## 18. Technické údaje

### RL 540.0

Sériové identifikační číslo	6290
Motor, typ konstrukce	4dobý spalovací motor
Typ	Kohler HD675
Jmenovitý výkon při jmenovitých otáčkách	2,2 - 2800 kW - ot/min
Zdvihový objem	149 ccm
Palivová nádrž	1,4 l
Startovací ústrojí	Startovací lanko
Vertikutační ústrojí	14 pevných vertikálních řezných nožů
Pohon vertikutačních nožů	stálý
Výstupní otáčky motoru	2800 ot/min
Pracovní šířka	38 cm

Pracovní hloubka	6 stupňů, rozsah nastavení 25 mm
Průměr předních kol	180 mm
Průměr zadních kol	180 mm
Délka	131 cm
Šířka	54 cm
Výška	111 cm
Hmotnost	33 kg

### Emise hluku:

Podle 2000/14/EG / S.I. 2001/1701:

Garantovaná hladina akustického výkonu

$L_{WA}$  94 dB(A)

Nejistota měření  $K_{WA}$  2 dB(A)

Podle EN 13684:

Hladina akustického tlaku na pracovišti

$L_{pA}$  81 dB(A)

Nejistota měření  $K_{pA}$  3 dB(A)

### Vibrace působící na ruce a paže:

Uvedená charakteristická hodnota vibrací dle EN 12096:

Naměřená hodnota

$a_{hw}$  4,12 m/s<sup>2</sup>

Nejistota měření  $K_{hw}$  2,06 m/s<sup>2</sup>

Měření podle normy EN 20643, EN 13684

### 18.1 REACH

REACH je označení pro příslušné nařízení ES k registraci, hodnocení a schvalování chemikálií.

Informace o splnění podmínek nařízení REACH (ES) č. 1907/2006 jsou uvedeny na stránkách [www.stihl.com/reach](http://www.stihl.com/reach).

## 19. Hledání závad

✘ Případně se obraťte na odborného prodejce, STIHL doporučuje odborného prodejce STIHL.

📖 viz návod k použití spalovacího motoru.

### Závada:

Spalovací motor nechce naskočit.

### Možná příčina:

- Není stlačena páka pro zastavení motoru.
- V nádrži není palivo; ucpané palivové potrubí.
- Vertikutační jednotka není v transportní poloze.
- Špatné, znečištěné nebo staré palivo v nádrži.
- Vzduchový filtr je znečištěný.
- Nástrčka zapalovací svíčky je stažena ze zapalovací svíčky; špatné upevnění kabelu zapalování v nástrčce.
- Zakarbonovaná nebo poškozená zapalovací svíčka; nesprávná vzdálenost elektrod.

### Jak odstranit problém:

- Páku pro zastavení motoru přitlačte k vodícímu držadlu a podržte ji. (⇒ 10.1)
- Doplněte palivo; vyčistěte palivové potrubí. (⇒ 7.3), (📖), (✘)
- Uveďte vertikutační jednotku do transportní polohy. (⇒ 7.5)
- Používejte vždy čerstvé značkové palivo, bezolovnatý benzín; vyčistěte karburátor. (📖), (✘)
- Vyčistěte vzduchový filtr. (📖), (✘)

- Nasuňte nástrčku zapalovací svíčky; zkontrolujte správné spojení mezi kabelem zapalování a nástrčkou. (☐), (✘)
- Vyčistěte nebo vyměňte zapalovací svíčku; nastavte vzdálenost elektrod. (☐), (✘)

---

**Závada:**

Obtížné spouštění nebo pokles výkonu spalovacího motoru

**Možná příčina:**

- Vertikutační jednotka není v transportní poloze.
- Skříň prořezávače je ucpaná.
- Sečení s příliš velkou pracovní hloubkou, příp. s příliš velkou posuvnou rychlostí.
- V palivové nádrži a v karburátoru je voda; ucpaný karburátor.
- Palivová nádrž je znečištěná.
- Vzduchový filtr je znečištěný.
- Zapalovací svíčka je zanesená.

**Odstranění:**

- Uvedte vertikutační jednotku do transportní polohy (⇒ 7.5).
- Vyčistěte skříň prořezávače (před čištěním vytáhněte nástrčku zapalovací svíčky!). (⇒ 11.2)
- Nastavte nižší pracovní hloubku, resp. snižte posuvnou rychlost (⇒ 7.6).
- Vyprázdněte palivovou nádrž, vyčistěte palivové potrubí a karburátor. (☐), (✘)
- Vyčistěte palivovou nádrž. (☐), (✘)
- Vyčistěte vzduchový filtr. (☐), (✘)
- Vyčistěte zapalovací svíčku. (☐), (✘)

---

**Závada:**

Vysoká teplota spalovacího motoru

**Možná příčina:**

- Příliš málo oleje ve spalovacím motoru

- Zanesená chladicí žebra

**Odstranění:**

- Zkontrolujte stav naplnění motorového oleje a v případě potřeby olej vyměňte. (⇒ 7.3)
- Vyčistěte chladicí žebra. (⇒ 11.2)

---

**Závada:**

Silné vibrace během provozu

**Možná příčina:**

- Vadná vertikutační jednotka
- Uvolněné upevnění spalovacího motoru

**Odstranění:**

- Zkontrolujte řezné nože, nožový hřídel, rozpěrná pouzdra, šroubové spojení a ložiska vertikutační jednotky a v případě potřeby je opravte. (⇒ 11.3), (✘)
- Dotáhněte spalovací motor. (✘)

---

**Závada:**

Špatné pracovní výsledky

**Možná příčina:**

- Příliš hluboko nastavené řezné nože (prázdná místa, vysoký podíl trávy ve směsi materiálů po vertikutaci)
- Příliš vysoko nastavené řezné nože (zplstnatělý trávnik se neodstraní vůbec nebo jen velmi málo)
- Řezné nože dosáhly hranice opotřebení
- Vadný, opotřeбенý nebo málo napnutý klínový řemen

**Odstranění:**

- Snižte pracovní hloubku (⇒ 7.6)
- Zvětšete pracovní hloubku (⇒ 7.6)
- Vyměňte řezný nůž (⇒ 11.3), (✘)
- Vyměňte klínový řemen (✘)

---

**Závada:**

Řezné nože se netočí

**Možná příčina:**

- Vadný klínový řemen
- Vadná vertikutační jednotka

**Odstranění:**

- Vyměňte klínový řemen (✘)
- Opravte vertikutační jednotku (⇒ 11.3), (✘)

---

**Závada:**

Vertikutační jednotku nelze nadzvednout, příp. spustit

**Možná příčina:**

- Vadné nebo vyvšžené lanko

**Odstranění:**

- Lanko vyměňte, příp. opravte (✘)

---

**Závada:**

Nelze nastavit pracovní hloubku

**Možná příčina:**

- Vertikutační jednotka v pracovní poloze
- Vadný otočný knoflík nebo regulační segment

**Odstranění:**

- Uvedte vertikutační jednotku do transportní polohy (⇒ 7.5)
- Opravte otočný knoflík, příp. regulační segment (✘)

## 20. Servisní plán

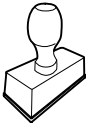
### 20.1 Potvrzení předání

**Model:** \_\_\_\_\_

**Sériové číslo:**

--	--	--	--	--	--	--	--	--

**Datum:**   |   |   |   |   |   |   |   |   |   |



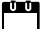
Další servis


**Datum:**   |   |   |   |   |   |   |   |   |

### 20.2 Potvrzení servisu



Při provádění údržbářských prací odevzdejte tento návod k použití Vašemu odbornému prodejci STIHL. Ten pak do předtištěných polí potvrdí provedení servisních prací.

 Servis proveden dne

 Datum dalšího servisu

